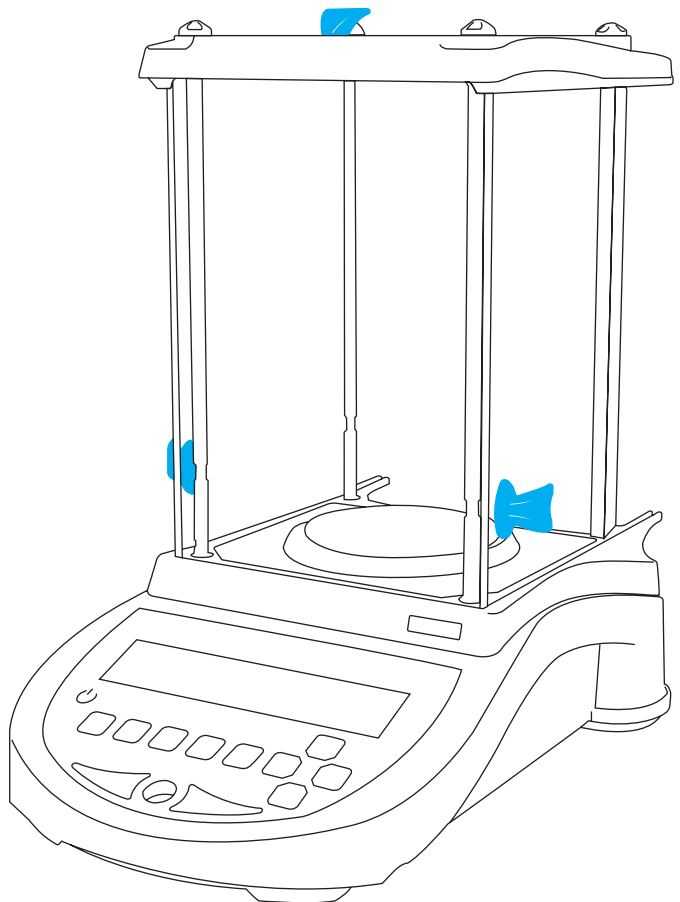


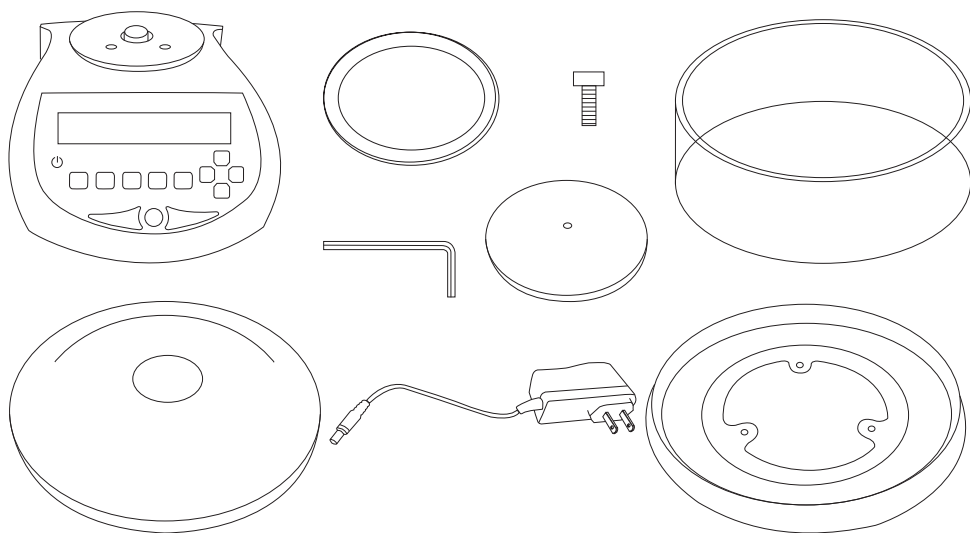
# *Nimbus*<sup>®</sup>



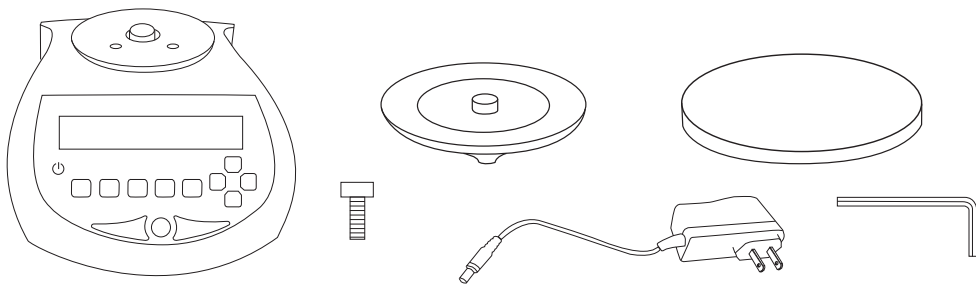
Part # 3.01.6.6.12646 , Rev 1.0, October 2014

[www.adamequipment.com](http://www.adamequipment.com)

精密天平 - 1mg (0.001g)



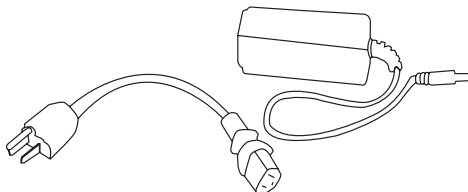
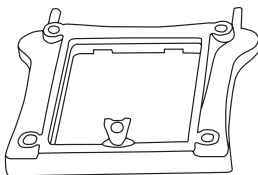
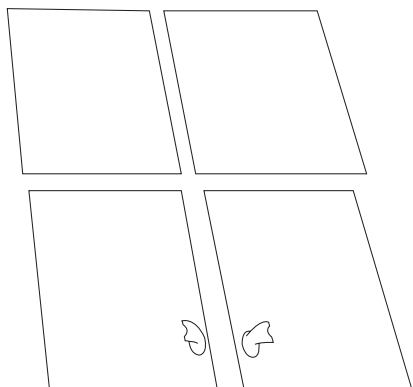
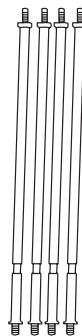
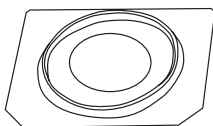
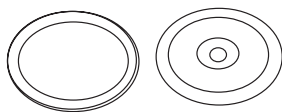
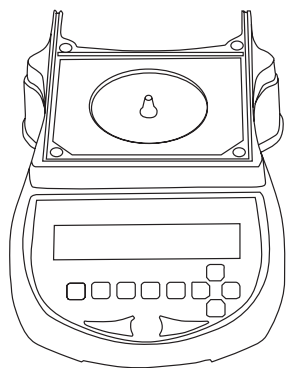
精密天平 - 10mg (0.01g)



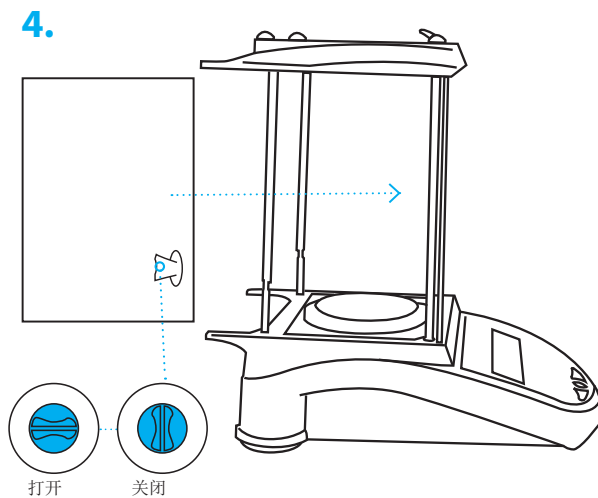
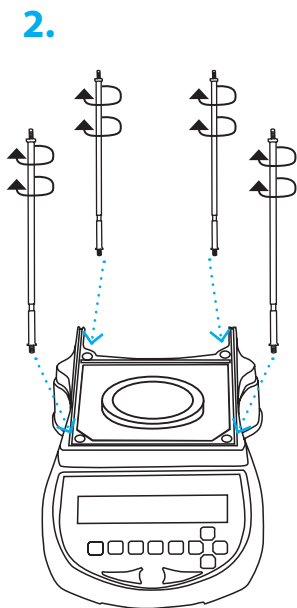
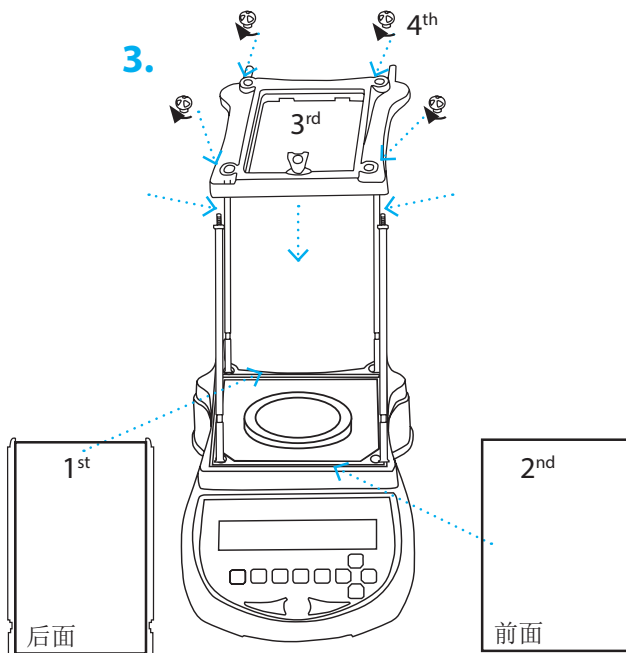
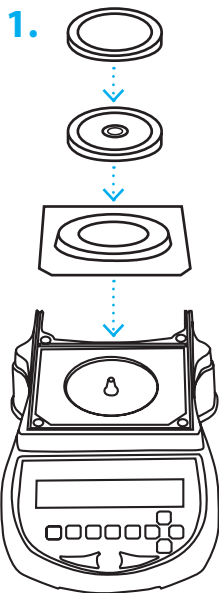
**BEADAM**<sup>®</sup>

# Nimbus<sup>®</sup>

分析天平 - 0.1mg (0.0001g)



# 安装 分析天平

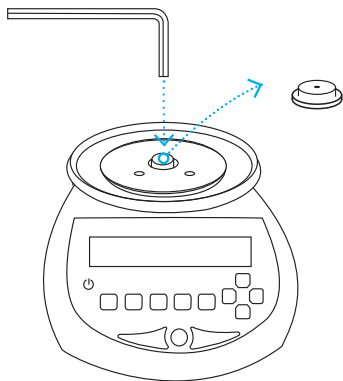


更多帮助，扫描二维码或登录  
[www.adamequipment.com/Nimbusupport](http://www.adamequipment.com/Nimbusupport)

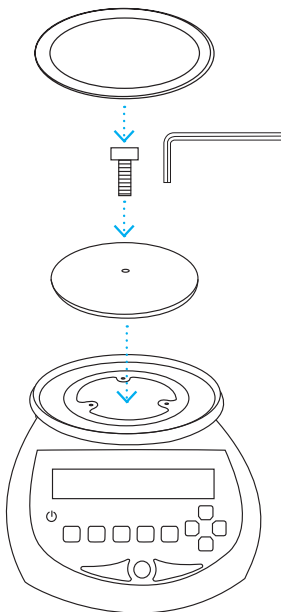


# 精密天平

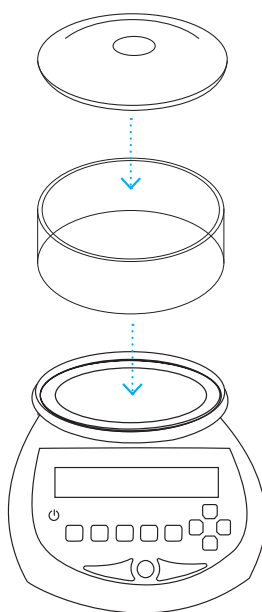
1.



2.

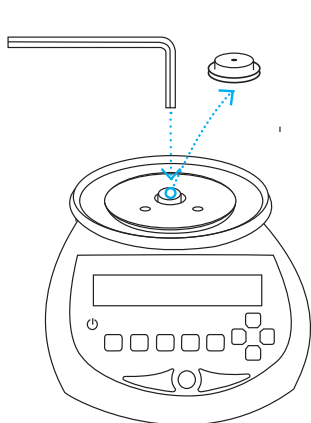


3.

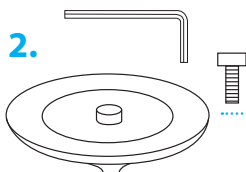


# 精密天平 - 顶部加载

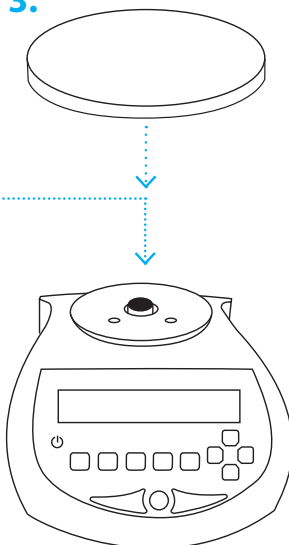
1.



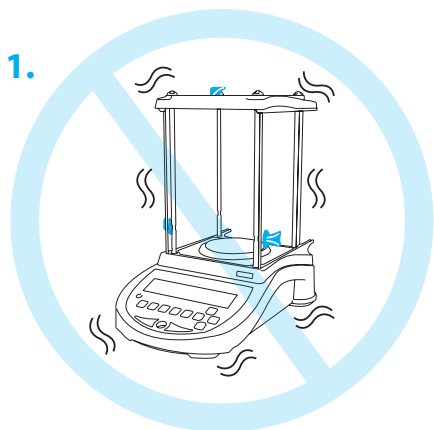
2.



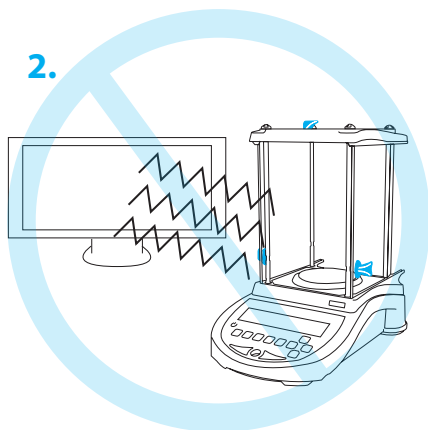
3.



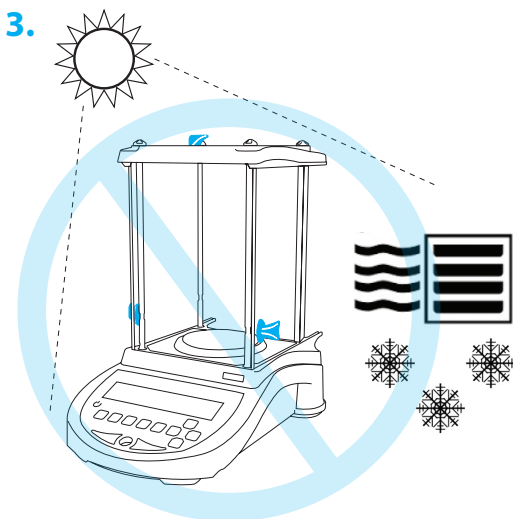
# 放置天平



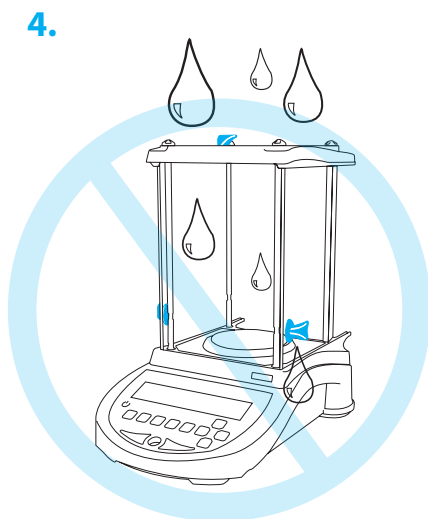
避免震动



无静电干扰区域

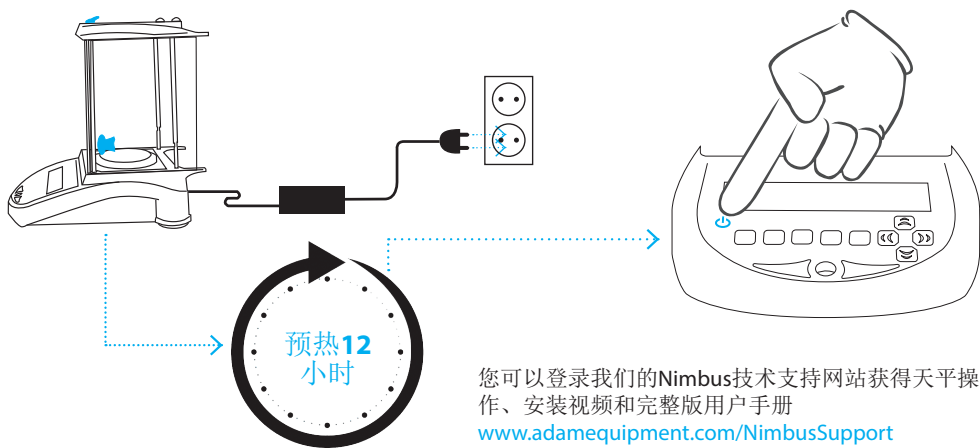


避免极端温度

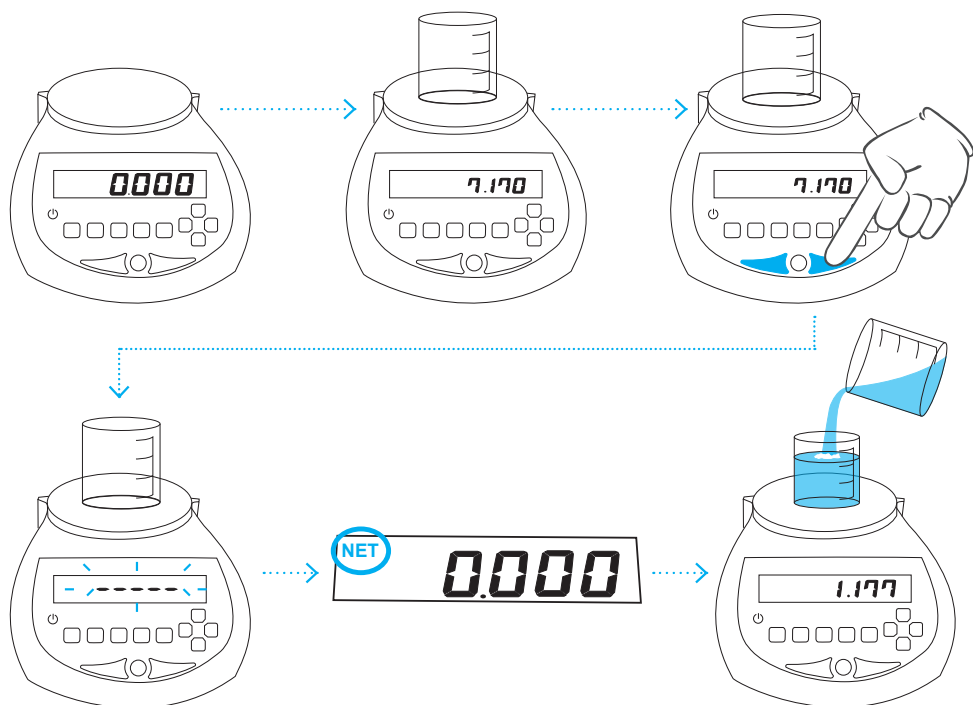


避免水接触

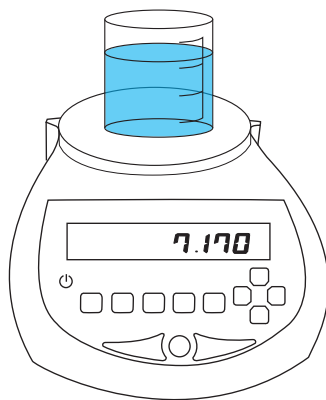
# 天平开机 预热



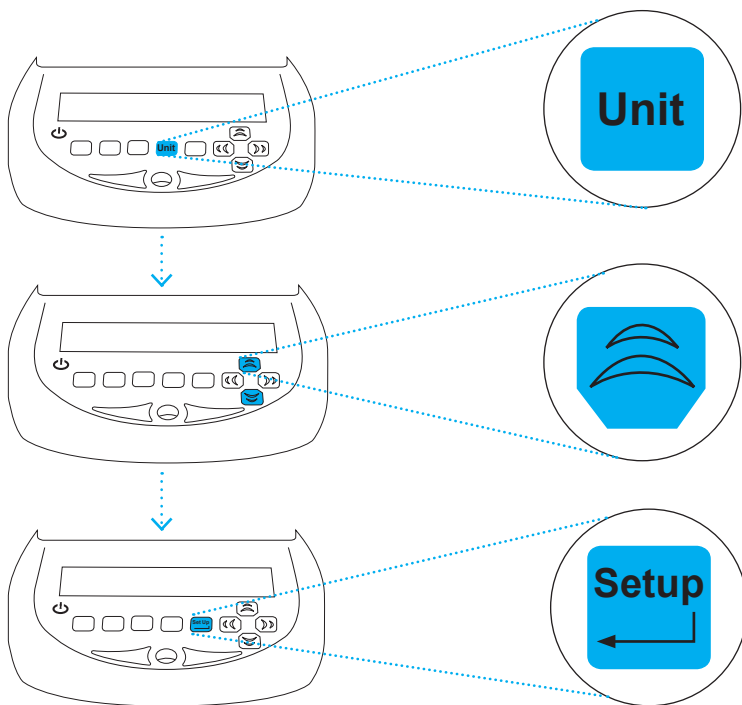
# 天平去皮



# 称重



# 更换称量单位

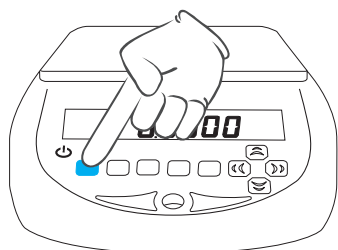


**g, kg\*, mg\*, ct, GN, N, oz, ozt, dwt, lb, 自定义单位**

\*仅精密天平提供kg, 仅分析天平提供mg



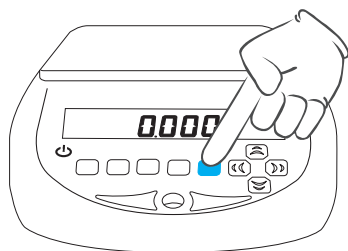
# 校准



Cal

LOAD

0



Setup

CALIBrA

-----

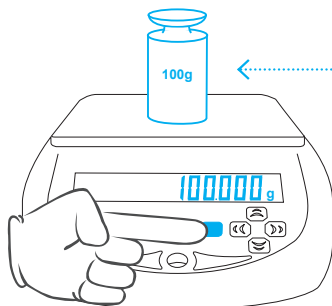
CAL rAs

使用箭头键调整到所需校准的重量，然后按设置键确认

100.000

CALIBrA

放置所需校准的砝码重量



Setup

unLOAD

# 保修声明

如有材料或工艺方面的缺陷，艾德姆衡器将给予一定保修期。保修期始于您购买产品之日。

在保修期内，用户可通过供应商或艾德姆衡器公司获得所需维修服务。公司或授权的技术人员有权根据损坏程度在用户所在地或其工作场所进行免费维修或更换零部件。但任何搬运受损天平或部件到服务中心的费用归用户承担。

对于未以原包装送回或是未出示任何证明文件的用户，本保修书不生效。以上均为艾德姆衡器独家声明。

操作失误、意外损伤、靠近放射性或腐蚀性物品、粗心大意、安装失败、未经授权的专业人士对其进行改装或维修过、不按本手册进行维护保养而引起的所有问题等等均不在保修范围之内。

此产品可能包含可拆卸或更换的充电电池，如果电池材料由明显缺陷或在电池安装后初始使用阶段有工艺问题，艾德姆衡器公司保证更换电池。

跟所有电池一样，随着时间和使用，产品电池的最大容量将递减，电池使用寿命取决于产品型号、配置、特征、使用以及电源管理设置。电池最大容量的削减或寿命的缩短不是材料缺陷或工艺问题，且不在保修范围之内。

如未超出保修期并在保修范围内的产品，用户可凭本保修书进行维修，维修后更换的零部件归属公司财产。

本保修书不影响用户的法定权利。本保修书所用术语符合UK法律。可访问本公司的官方网站获取更多信息。



## 制造商声明

Adam Equipment Co. Ltd.  
Bond Avenue, Denbigh East  
Milton Keynes, MK1 1SW  
United Kingdom

该产品符合欧洲标准，并符合以下条款

2004/108/EC, 电磁兼容指令	标准EN61326-1:2013, 电子称量仪器, 控制和实验室使用-EMC 要求-第一部分: 基本要求
2006/95/EC, 低电压指令	Standard EN61010-1:2010, 测量的安全要求, 控制和实验室使用-EMC 要求-第一部分: 基本要求
2011/65/EC, RoHS, 电子仪器禁止使用指定有害物质	章节4(1)中提到的禁止物质和称重同种材料的最大数量不能超过限制
2009/23/EC 非自动称量指令	标准 EN 45501:1992, AC:1993 (仅适用于指定非自动称量仪器)

### 符合 FCC 标准

本衡器产品经过检验且符合数字设备限定A级要求, 执行FCC条例中的第十五部分。在商业运作过程中, 这些限制条件可保证公司得到合法保护避免不必要的损失。本公司天平在生产和使用过程中均会产生无线电波辐射, 如未能按照指导手册进行安装和使用, 可能会对无线电通讯产生干扰。如果用户是在居民区进行操作很可能引起有害干扰, 此时用户将全权负责相关损失。

为维护和控制天平在使用过程中产生的无线电放射, 本产品中所有线圈都采用屏蔽连接。

用户未经艾德姆衡器容许而私自改装, 则其合法权益将不受法律保护

### 符合 WEEE 标准



任何电器或电子设备(EEE)组件或组装的零件必须回收或处置利用, 这已纳入EEE装置所界定的欧洲指令2012/19/EU, 根据指令2011/65/EU或修改法案不引入有害物质的有害我们的健康或环境。

电池应根据当地法律法规进行处理。

艾德姆衡器经过**ISO 9001:2008**质量体系认证，是一家具有40多年历史的电子称量设备的生产与销售的全球性供应商。

艾德姆衡器的产品主要为满足实验室、教育、医药以及工业市场需求而设计。产品范围如下：

- 精密实验室分析天平
- 便携式天平
- 大量程天平
- 水分分析仪
- 机械电子称
- 计数电子称
- 数字秤/检测称重秤
- 高性能台秤
- 地磅
- 医用数字式电子秤
- 为零售行业设计的计价秤

详情请查看网站：

**[www.adamequipment.com](http://www.adamequipment.com)**

©版权归艾德姆衡器有限公司所有。未经艾德姆衡器公司事先授权不得以任何方式复制或抄录本手册，或将本手册翻译成任何文字。

艾德姆衡器有限公司保留对其产品的生产工艺、特点、技术参数以及设计的更改权。

本手册上所有内容均为其发行时我公司产品最及时、最完整、最准确的信息反馈。但若因错误理解等原因操作本产品，艾德姆衡器公司不对由此而导致的任何损失承担责任。

本手册最新版本详见我公司官方网站。

**[www.adamequipment.com](http://www.adamequipment.com)**

序列号

型号

购买日期

可在[www.adamequipment.com/register](http://www.adamequipment.com/register)在线注册。