



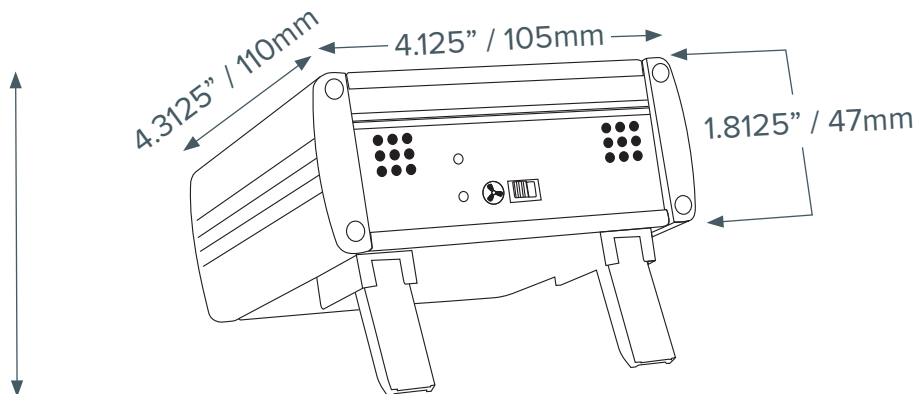
Les charges statiques qui s'accumulent sur certains matériaux peuvent faire des ravages dans les instruments électroniques sensibles, y compris les balances. L'ioniseur d'Adam neutralise la charge statique qui s'accumule dans les matériaux non conducteurs comme le plastique, le verre, les céramiques, le papier et les textiles. Quand ces matériaux rencontrent de la friction, de la chaleur ou de la pression, l'électricité statique peut s'accumuler, surtout dans les environnements à faible humidité. Léger et facilement transportable, l'ioniseur peut être positionné judicieusement à côté de l'instrument de pesage, ou peut être dirigé manuellement à un objet à peser particulier.

Neutralise l'électricité statique pour augmenter l'exactitude du pesage et pour améliorer l'efficacité



Caractéristiques

- Temps de décharge: 9s/5cm, 13s/10cm, 100s/40cm (avec le ventilateur)
- La distance standard de l'échantillon à la source d'ions est de 5-40 cm
- À une distance de 2 cm de la source d'ions, la concentration d'ozone est de 0-0.05 ppm
- Volume d'air maximal: 0.06 cm³/min
- Usage intérieur uniquement
- Adaptateur secteur inclus



3.25" / 83mm

(Du haut jusqu'aux jambes étendues)

A Propos d'Adam Equipment

Depuis presque 50 ans, les professionnels dans le monde entier comptent sur Adam Equipment pour fournir une vaste sélection d'équipements de pesage fiables et abordables. Adam offre la balance idéale associant vitesse, performance et valeur.