

SERIE HIGHLAND

(Includes HCB xxxM EU & NTEP approved models)
(HCB Software ver. 2.33 or higher – standard models)
(HCB-M Software. rev 2.39 – EU approved models)
HCB-aM Software rev. 3.11 – NTEP approved models)

Referencia:

Nombre del modelo de la balanza:	
Numero de serie de la unidad:	
Numero de revisión del software (Demostrado al encender la balanza):	
Fecha de compra:	
Nombre y lugar del suministrador:	

1.0 CONTENIDO

P.N: 9520,revG-Julio 2017

1.0 CONTENIDO.....	3
2.0 INTRODUCCION.....	4
3.0 ESTABLECIMIENTO.....	4
3.1 DESEMBALAR Y ESTABLECIENDO SU BALANZIA.....	4
3.2 FUNCION DEL DISPLAY/ TECLADO.....	5
3.3 BATERIA INTERNA RECARGABLE.....	6
3.4 SITUANDO Y PROTEGIENDO SU BALANZA.....	7
3.5 ALMACENANDO CUANDO NO EN USO	8
4.0 OPERACION BASICA.....	9
4.1 ENCENDIENDO LA BALANZA.....	9
4.2 AJUSTE A CERO / TARA.....	9
4.3 PESANDO.....	10
4.4 UNIDADES DE PESAJE.....	10
5.0 FUNCIONES	11
5.1 CALCULO DE PORCENTAJE.....	11
5.2 CUENTA PIEZAS.....	11
5.3 ACUMULACION.....	12
6.0 PARAMETROS.....	14
6.1 ACTIVANDO LAS UNIDADES DE PESAJE	15
6.2 AJUSTANDO LA RETROILUMINACION	17
6.3 AJUSTANDO LOS PARAMETROS DE IMPRESION / ACUMULACION.....	17
6.4 APAGUE AUTOMATICO.....	19
6.5 SELECCIONANDO LA CALIBRACION INTERNA O EXTERNA	20
6.6 AJUSTANDO EL VALO DE LA MASA INTERNA	20
7.0 CALIBRACION.....	22
8.0 TRATAMIENTO DE PROBLEMAS.....	24
8.1 MENSAJES DE ERROR.....	24
9.0 ESPECIFICACIONES.....	25
9.1 ESPECIFICACIONES TECNICAS.....	25
9.2 ESPECIFICACIONES COMUNES.....	26
9.3 ESPECIFICACIONES RS-232 / USB.....	26
10.0 CERTIFICADO DE CALIBRACION.....	30
11.0 GARANTIA.....	30
12. DIRECTIVA DE WEEE.....	31

2.0 INTRODUCCIÓN

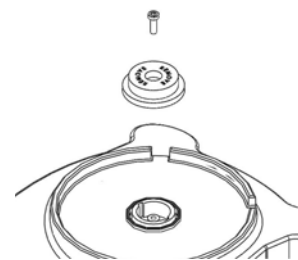
Gracias por la compra de su nueva balanza **Highland™**. Cada balanza de la serie **Highland™** tiene las características que usted necesita: adaptador AC y batería interna recargable, calibración **HandiCal™** (no disponible para modelos aprobados), display retroiluminado y **SchockProtect™** con indicador de sobrecarga. Con R-232 e interfaz USB para la comunicación con impresoras y ordenadores, con teclado numérico anti-salpicaduras, y construcción plástica robusta, la serie **Highland™** será una balanza en la cual usted puede depender. Esperamos que usted disfrute utilizando su nueva balanza.

- Prima di usare le parti contrassegnate con il simbolo “!”, si prega di leggere il manuale di istruzione e operare con cautela per evitare rischi.
- Le parti metalliche esterne e i connettori non sono legati alla terra.

3.0 ESTABLECIMIENTO

3.1 DESEMBALAR Y ESTABLECIENDO SU BALANZA

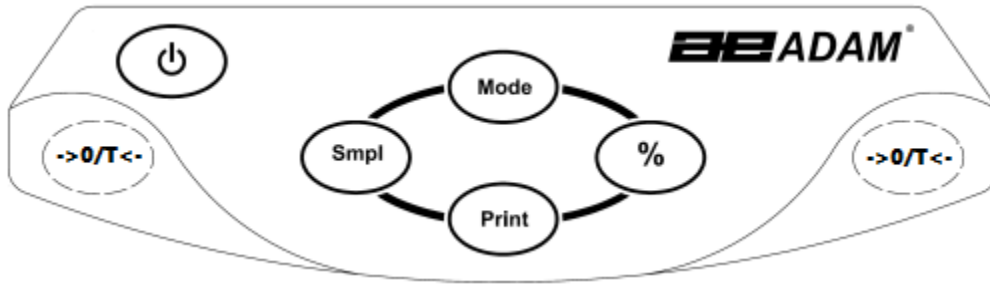
- 1) Remueva la balanza, parabrisas, plato de pesaje, adaptador AC y soporte del plato del empaque
- 2) Remueva el tornillo de protección y cobertura para envíos de encima de la balanza y coloque el soporte plástico del plato sobre la balanza. No utilice fuerza excesiva al quitar o instalar el tornillo.



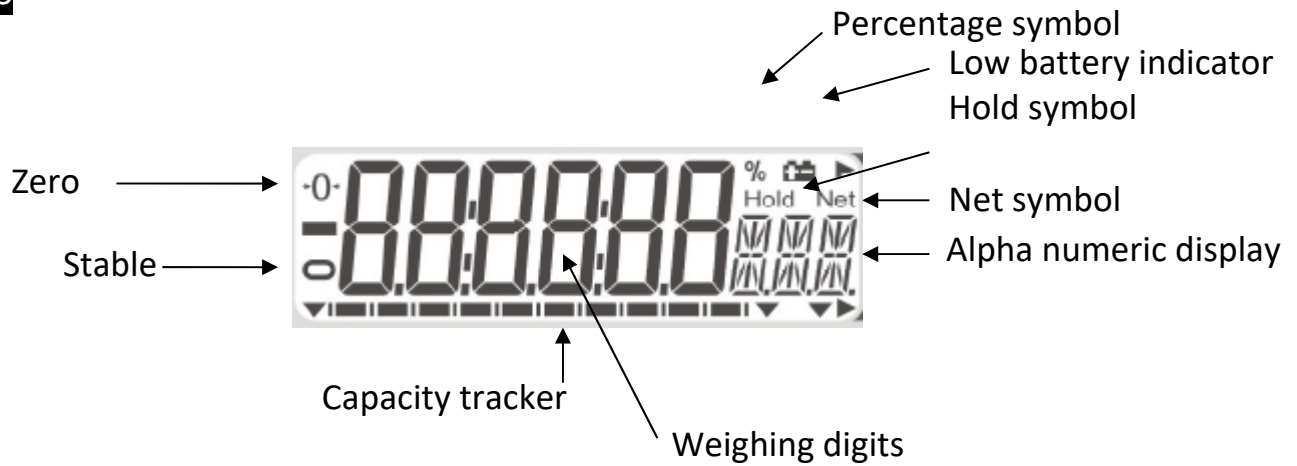
- 3) Coloque el soporte plástico del plato con cuidado en el receptáculo y asegúrelo con el tornillo suministrado. Para no sobre-apretar el tornillo, debe ser apretado con los dedos. Coloque al plato de pesaje de acero inoxidable encima del soporte.
- 4) Coloque el parabrisas encima de la balanza. Los cortes debajo del parabrisas deben ser alineadas con los cortes en la balanza. Para el desempeño óptimo la balanza debe ser utilizada con el parabrisas (si suministrado).

3.2 FUNCION DEL DISPLAY /TECLADO

El display y teclado numérico tienen varias características, la información principal es demostrada debajo:



TECLAS	FUNCIÓN PRINCIPAL	FUNCIÓN SECUNDARIA
[On/Off]	Enciende y apaga la balanza.	----
[->0/T<-]	tara la balanza y indica el valor de peso neto. pulsando la tecla [->0/T<-] nuevamente restaurará otro valor de tara	Una función secundaria de la tecla "Enter" es para ajustar parámetros u otras funciones.
[%]	Entra a la función de cálculo de porcentaje.	En modo de porcentaje, pulse la tecla [%] para regresar al modo de pesaje normal. Al ajustar algunos parámetros esta tecla moverá el dígito intermitente a la derecha.
[Smpl]	Use esta tecla para entrar al modo cuenta piezas del modo normal de pesaje.	En modo cuenta piezas, pulsando la tecla [Smpl] regresara al modo de pesaje. Vacía el valor acumulado de la memoria pulsado durante la suma. Cuando ajustando algunos parámetros esta tecla moverá el dígito intermitente a la izquierda.
[Mode]	Con esta tecla pueden acceder las unidades de pesaje que están activadas.	Indicia el peso de la unidad, peso total y contaje en el modo cuenta piezas. Ajustando los parámetros indicará la próxima opción o aumentará el valor de un dígito intermitente.
[Print]	Para imprimir los resultados a un ordenador o impresora usando interfaces RS-232 o USB. También agrega el valor a la memoria acumulada si la función de acumulación no es automática.	La función secundaria es para regresar a la operación normal cuando la balanza esta en un modo de colocación de parámetro. Ajustando los parámetros indicará la opción anterior o disminuirá el valor de un dígito intermitente



NB: - LOS PARÉNTESIS EN LA PANTALLA ALREDEDOR DEL ÚLTIMO DÍGITO ~ SOLO MODELOS APROBADOS HCB 602M, HCB 1002 M, HCB5001M

3.3 BATERIA INTERNA RECARGABLE

La balanza puede ser operada utilizando la batería recargable o usando el adaptador AC. El tiempo de descarga de la batería es aproximadamente 24 horas, depende del uso de la retroiluminación.

El display ilustrará una indicación cuando la batería debe ser cargada. Para cargar la batería, enchufe el adaptador AC en la parte trasera de la balanza y conéctelo. El indicador de carga en el rincón izquierdo del display LCD estará encendido.

3.4 SITUANDO Y PROTEGIENDO SU BALANZA

Para mantenerle la balanza funcionando en su mejor forma sugerimos que usted haga lo siguiente:



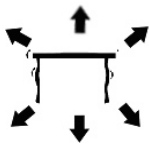
Evite extremos de temperatura. No la coloque en la luz directa del sol ni cerca de aberturas de aire acondicionado.



Aseguré que la balanza este situada sobre una mesa libre de vibración.



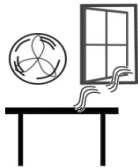
Evite fuentes de alimentación inestables. No utilice cerca de usuarios grandes de electricidad como equipos de soldar ni motores grandes. No permita que la batería se agote si no se utiliza durante mucho tiempo cargue la batería periódicamente para no perder la carga.



Mantenga libre de la vibración. No la coloque cerca de maquinaria pesada ni vibrante.



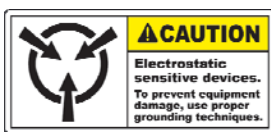
Evite humedad alta que quizás cause condensación. Aleje del contacto directo con agua. No rocíe ni sumerja la balanza en agua.



No la coloque cerca ventanas abiertas, aberturas de aire acondicionado o ventiladores que pueden causar lecturas inestables.



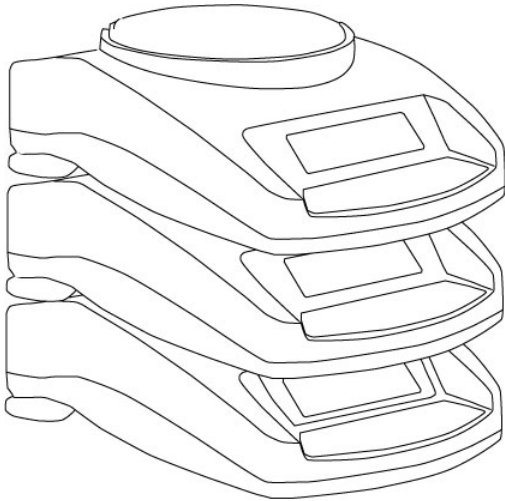
Mantenga la balanza limpia. No amontone material sobre la balanza/báscula cuando no está en el uso. La Highland tiene una característica para amontonar más de una unidad encima de otra que no le aplica peso al plato. Para obtener más detalles véase la sección de almacenar.



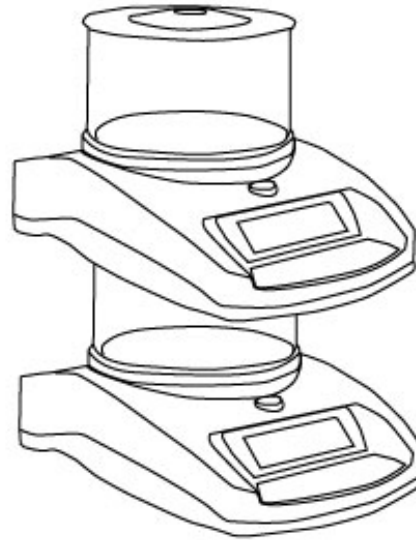
Evite la operación en áreas de alta estática, o el pesaje de material de alta estática, como plásticos o polvos, ya que esto puede dañar los componentes electrónicos y afectar a las mediciones. Utilice alfombrillas de tierra o correas de unión para reducir el potencial.

3.5 ALMACENANDO CUANDO NO EN USO

Si usted tiene cualquiera de la serie de Highland™ o Balanza Core™ las puede almacenar fácilmente una encima de la otra. Para ahorrar espacio y protegerlos de daño.



Sin parabrasis



Con parabrasis

NOTA: Sólo los modelos con el tamaño del plato de \varnothing 4,7"/120mm el pueden ser amontonados para el almacenamiento. Modelos Core con platos de 5,7"/145mm \varnothing puede ser amontonado encima de el pilar, pero balanzas adicionales no pueden ser amontonadas encima de este modelo debido al tamaño más grande del plato.

4.0 OPERACIÓN BÁSICA

4.1 ENCENDIENDO LA BALANZA

Enchufe la unidad utilizando el adaptador AC o use la batería interna recargable. Es recomendado de que cargue la batería 8 horas antes de usarla.

- 1) Para encenderla, pulse la tecla **[on/off]** una vez. La balanza indicara la revisión del software y la capacidad, después la autocomprobación antes de indicar cero en el display y el símbolo de estabilidad.
- 2) La balanza está lista para el uso.
- 3) Para apagar la balanza después de su uso, pulse la tecla **[on/off]** otra vez. Hay una función de apague automático para ahorrar energía, esta puede ser ajustada en la sección de los parámetros.

Si un error es indicado al el encender la balanza verifique que el peso interno de calibración no se encuentre en la posición de calibración. Mueva la palanca completamente hacia la izquierda. Apague la balanza y enciéndala atrás otra vez.

4.2 AJUSTE A CERO / TARA

Usted puede pulsar la tecla **[Tara]** para ajustar un nuevo punto cero. El cero será ajustado si la lectura de la balanza es menos de 4% de la capacidad de la balanza (+/- 2% para modelos aprobados). Esto puede ser necesario si el peso no lee cero sin peso sobre el plato. El indicador cero aparecerá encima a la izquierda del LCD.

Si usted utiliza un contenedor para pesar, colóquelo sobre la plataforma y pulse la tecla **[Tara]**, proporcionando que el peso del contenedor es más del 4% de la capacidad máxima de la balanza (+/- 2% para modelos aprobados), el display mostrará cero y **NET** se iluminará en el display. Ahora puede pesar su objeto en el contenedor. Peso tarado es restado de la capacidad de la balanza total.



NOTA: Cuándo se remueve el contenedor un valor negativo será indicado equivalente al total valor total de la cantidad tarada (Excepto en modelos aprobados). La balanza no tara un valor para un contenedor a menos que la luz de la estabilidad indique que el peso es estable, asegurando una función de tara correcta.

4.3 PESANDO

Para determinar el peso de una muestra, primero tare un contenedor vacío (si utilizado), después coloque la muestra en el contenedor. El display mostrará el peso y la unidad de peso actualmente en uso. La indicación estable se iluminará cuando la lectura sea estable.

4.4 UNIDADES DE PESAJE

Para cambiar las unidades de pesaje, pulse **[Mode]** para ver las unidades disponibles. Vea la sección de parámetros 6.1 *Activando las Unidades de Pesaje* para activar o desactivar las unidades de pesaje.

Unidades de pesaje en los modelos aprobados = g, kg, ct

5.0 FUNCIONES

5.1 CÁLCULO DE PORCENTAJE

La balanza permitirá un peso de referencia que será mostrado como 100%. Después cualquier otro peso colocado sobre la balanza será demostrado como un porcentaje de la muestra original.

- 1) Coloque la pesa sobre a balanza.
- 2) Pulse la tecla [%]. La pesa será demostrada como el 100.00%.
- 3) Remueva la pesa y coloque la muestra siguiente sobre la balanza. La nueva lectura será indicada como un porcentaje del primer valor/referencia utilizado.
- 4) Pulsando la tecla [%] de nuevo regresara la balanza a modo de pesaje normal.

NOTA: La balanza puede brincar por números grandes inesperadamente si pesas pequeñas son utilizadas para ajustar el nivel 100%. Por ejemplo, si solamente 23.5g está sobre una balanza con incrementos de 0.5g y la balanza es ajustada a 100%, el display indicará 100,00%. Sin embargo, un pequeño cambio de peso causará que el display brinque a 102,13%, como un aumento de división de balanza (0.5g) a 24.0g equivaldrá a un aumento de 2,13%.

5.2 CUENTA PIEZAS

Contando piezas permite que usted cuente partes pequeñas de peso igual, rápidamente y fácilmente. Para hacer esto usted debe entrar primero la muestra diciendo a la balanza cuántas partes tiene usted.

- 1) Coloque el contenedor sobre la balanza y pulse la tecla **[Tara]** como descrito en 4.2 *Ajuste a cero / Tara*. Esto removerá el peso del contenedor del contaje.
- 2) Cuando la balanza está en el modo de pesaje normal con la cantidad inicial en la balanza, pulse la tecla **[Smpl]** para comenzar la función cuenta piezas.
- 3) El número inicial de muestras debe emparejar las opciones para el contaje de piezas, 10, 20, 50, 100 o 200 pedazos.
- 4) La balanza indicara inicialmente SP 10 preguntando por el tamaño de una muestra de 10 piezas. Pulse **[Mode]** para recorrer las opciones: 10, 20, 50,

100, 200 y regresar a 10 para seleccionar la muestra que usted ha colocado sobre la balanza.

- 5) Pulse **[Smpl]** de nuevo al seleccionar la muestra. El display ilustrara los números. Al agregar más partes el display ilustrará el número total de partes (PCS – será indicado en el display alfanumérico).
- 6) Pulsando la tecla **[Mode]** usted puede ver el peso de unidad (W/P), peso total (g) o el contaje (PCS). El total y el peso de la unidad son indicados en las unidades de pesaje presente.
- 7) Pulse **[Smpl]** para regresara al modo de pesaje normal.

5.3 ACUMULACIÓN

Hay dos tipos de acumulaciones – automático y manual.

<i>Acumulación Automática</i>	<i>Acumulación Manual</i>
Cuándo la balanza es ajustada para la acumulación automática, véase Parámetros 6,3 <i>Ajustando los Parámetros de Impresión /Acumulación</i> , el peso será añadido a la memoria cuando la balanza se estabilice.	Cuándo la balanza es ajustada para la acumulación manual, véase Parámetros 6,3 <i>Ajustando los Parámetros de Impresión /Acumulación</i> el peso será solo añadido a la memoria al pulsar la tecla [Print] y el peso se estabilice.

- 1) Coloque el peso sobre la balanza. Si la acumulación automática esta activa, la balanza acumulará automáticamente el peso. Si esta en manual, el usuario tiene que pulsar la tecla **[Print]**.
- 2) EL display indicara ACC 1 seguido por el valor total en la memoria por 2 segundos antes de volver a ilustrar el peso del artículo sobre la balanza.
- 3) El peso será transmitido a una impresora u ordenador.
- 4) Remueva el peso, permitiendo que la balanza regrese acero.

5) Coloque una segunda pesa. Otra vez si la acumulación automática esta activa acumulará el peso automáticamente. Pulse alternativamente **[Print]**, el display indicará ACC 2 seguido por la nueva suma en la memoria por 2 segundos antes de volver a indicar el peso del artículo sobre la balanza.

6) Continúe hasta que todos los pesos hayan sido añadidos.

Para ver el total en la memoria pulse la tecla **[Print]** cuando la balanza está en cero. El display indicará ACC xx (donde "xx" es el número total de lecturas) y el peso total, antes de regresar a cero. Al mismo tiempo el total también será enviado a través de la interfaz R-232.

Para vaciar la memoria, pulse **[Smpl]** al indicarse el valor total de acumulación el display, después pulse **[Print]**.

6.0 PARAMETROS

La balanza tiene 7 parámetros que pueden ser ajustados por el usuario.

FUNCIÓN	SECCIÓN	DESCRIPCIÓN
F1 UNT	Véase sección 6.1	Ajusta las unidades para el uso g / ct / Lb / oz / d / GN / OZt / dWt / MM / TL.T / TL.C / TL.t / t / N /g2.
F2 EL	Véase sección 6.2	Ajusta la retroiluminación
F3 SEr	Véase sección 6.3	Ajusta los parámetros para la impresora
F4 oFF	Véase sección 6.4	Ajusta el parámetro del apagado automático
F5 IEC	Véase sección 6.5	Selección de calibración interna o externa
F6 CA	Véase sección 6.6	Ajuste preciso Cal mass
tECH		Parámetros técnicos modo de ajuste/ajuste de fábrica

Approved balances have 4 parameters that can be set by the user.

FUNCIÓN	SECCIÓN	DESCRIPCIÓN
F1 EL	Véase sección 6.2	Ajusta la retroiluminación y el señal de alerta audible (SW ver. 2.5 en adelante)
F2 SEr	Véase sección 6.3	Ajusta los parámetros para la impresora
F3 oFF	Véase sección 6.4	Ajusta el parámetro del apagado automático
F4 SEt	Véase sección 6.7	Parámetros de usuario de auto cero, filtro y la estabilidad
tECH	Sólo los agentes de servicio	Parámetros técnicos modo de ajuste/ajuste de fábrica

6.1 ACTIVANDO LAS UNIDADES DE PESAJE (MODELOS "NO" APROBADOS)

Usted puede activar y desactivar las unidades de pesaje disponibles pulsando la tecla **[Mode]** como descrito en la sección 4,5 *Unidades de Pesaje*

- 1) Para ajustar este parámetro, pulse la tecla **[Mode]** durante la prueba de auto-verificación al encender la balanza.
- 2) Después de unos segundos, el display indicará la primera función F1 UNT.
- 3) Pulse la tecla **[->0/T<-]** para ver el ajuste actual de cada unidad.
- 4) Pulse la tecla **[->0/T<-]** para recorrer las otras unidades junto con sus ajustes actuales. Por ejemplo, si OFF es indicado con la unidad de pesaje en quilates, el usuario no podrá utilizar esta unidad al pesar.
- 5) Pulsando la tecla **[Mode]** cambiará los ajustes de una unidad particular. Por ejemplo para activar la unidad de pesaje "quilates", cambie el ajuste pulsando la tecla **[Mode]**.
- 6) Cuando la unidad F1 Unt es indicada, puede pulsar la tecla **[Print]** para regresar al pesaje o pulse **[Mode]** para avanzar a la próxima función.

La mesa siguiente muestra las unidades de pesaje disponibles al usuario y los factores de conversión para cada una (Nota: Modelos aprobados tienen solo g / kg / ct).

NOMBRE DE LAS UNIDADES	DESCRIPCIÓN	FACTOR DE CONVERSIÓN	SÍMBOLO DEL DISPLAY
Gramos	Una unidad métrica estándar	1.0	g
Quilates	Utilizado para pesar joyas y gemas, etc.	5.0	ct
Libras	Unidad de pesaje estándar en UK/USA. *	0.0022046	Lb
Onzas	Onza de Avoirdupois. 16 onzas es una libra.	0.035274	oZ
Dram	La unidad de Avoirdupois que hay 16 DR en una onza.	0.564383	d
Granos	Una unidad básica que pesa en el sistema imperial. Usado para pesaba pólvora.	15.43236	GN
Onza de Troya	La onza de Troy- utilizado para pesar oro, plata y en farmacias.	0.03215075	oZt
Pennyweight	Pennyweight Fue el peso de un centavo de plata en Inglaterra medieval. Iguala a 1/20 de una Onza Troy.	0.6430149	dwt
Mommes	Una unidad que pesaje utilizado en Japón para pesar perlas.	0.266667	MM
Tales Hk.	Tales Hong Kong - usados para pesar coral, perlas, etc.	0.026717	TLH
Tales CH	China (Singapore)Taels	0.026455	TL.C
Tales T.	Usado para pesar coral, perlas etc.	0.026667	TL.t
Tical	Uns unidad de pesaje asiática	0.085735	t
Newton	Usado para pesar fuerza	0.009807	N
Gramos	Gramos con el último dígito suprimido	1.0	g2
Tales J.	Japon Tales	0.026717	TL.J
* En el Modelo HCB123 libras no son disponibles			

6.2 AJUSTANDO LA RETROILUMINACIÓN Y PITIDO AUDIBLE DE ALERTA

La retroiluminación y pitido audible pueden ser definidos por el usuario. Si la retroiluminación es desactivada, la vida de batería será más larga.

Los siguientes ajustes son disponibles: (Ajuste del pitido disponible en SW Ver. 2.5 en adelante)

bL AU	Ajusta la retroiluminación a que opere automáticamente cuando un peso es colocado en sobre la balanza o una tecla es pulsada.
bL Off	Apaga la retroiluminación.
bL On	Ajusta la retroiluminación a que opere permanentemente.
bP on	Sets audible alert beep on
bP oFF	Sets audible alert beep off

- 1) Para ajustar este parámetro pulse la tecla **[Mode]** durante la prueba de auto-verificación al encender la balanza.
- 2) Después de unos segundos el display indicara la primera función F1 UNT.
- 3) Pulse la tecla **[Mode]** para seleccionar F2 EL .
- 4) Pulse la tecla **[->0/T<-]** para ver el ajuste de la retroiluminación presente.
- 5) Para cambiar el ajuste, pulse la tecla **[Mode]** para recorrer los ajustes adicionales como ilustrado encima.
- 6) Pulse **[->0/T<-]** para guardar el ajuste particular. El display regresará a F2 EL
- 7) Cuando F2 EL es indicado, pulse la tecla **[Print]** para regresar al modo de pesaje o pulse **[Mode]** para avanza a la próxima función.

6.3 AJUSTANDO LOS PARÁMETROS DE IMPRESIÓN /ACUMULACIÓN

- 1) Para ajustar este parámetro pulse la tecla **[Mode]** durante la prueba de auto-verificación al encender la balanza.
- 2) Después de unos segundos el display indicara la primera función F1 UNT.
- 3) Continúe pulsando la tecla **[Mode]** hasta que F3 SEr sea indicado.

- 4) Pulse la tecla **[->0/T<-]** para ver el ajuste de la retroiluminación presente.
- 5) Primero seleccione cuál puerto de comunicación desea configurar y ajustar (sólo un puerto puede ser utilizado a la vez).

El display indicará S 232 o S USb. Pulse la tecla **[Mode]** para seleccionar el interfaz deseado. Pulse **[->0/T<-]** para confirmar el ajuste y configuración del interfaz.

- 6) Las siguientes opciones son disponibles para ajustar las funciones de salida y acumulación:

Modo	Característica de Impresión	Acumulación
P1 Prt	Datos son enviados al pulsar la tecla [Print] .	Acumulación manual al pulsar la tecla [Print] .
P2 Con	Datos son enviados continuamente.	Acumulación esta desactivada.
P3 AUT	Los resultados de pesaje serán enviados al puerto de comunicación automáticamente siempre que una lectura estable sea presente. La balanza tiene que ser regresada a cero antes de que otra lectura sea enviada a través de la interfaz.	Acumulación automática al estabilizarse la balanza

Pulse la tecla **[Mode]** para cambiar el ajuste. Pulse **[->0/T<-]** para confirmar y avanzar al próximo parámetro.

- 7) Ajustando la tasa de baudios. Esto es la velocidad de transmisión de la comunicación con impresoras y ordenadores. La tasa seleccionada debe emparejar el otro dispositivo para que funcione la comunicación.

Los siguientes ajustes son disponibles:

b 600
b 1200
b 2400
b 4800
b 9600

Pulse la tecla **[Mode]** para cambiar el ajuste. Pulse **[->0/T<-]** para confirmar y avanzar al próximo parámetro.

- 8) Ajustes de igualdad. La igualdad es una prueba de comunicaciones. Hay 3 ajustes con los cuales la Highland puede trabajar:

8 n 1	8 bits de datos, ninguna igualdad
7 E 1	7 bits de datos, igualdad par
7 0 1	7 bits de datos, igualdad impar

Pulse la tecla **[Mode]** para cambiar el ajuste. Pulse **[->0/T<-]** para confirmar y avanzar al próximo parámetro.

- 9) El display regresará indicando F3 SEr. Pulse la tecla **[Print]** para regresar al pesaje o pulse **[Mode]** para avanzar a la próxima función.

6.4 APAGUE AUTOMÁTICO

La función de apague automático ayuda a conservar energía cuando se usa con la batería interna recargable o adaptador AC. El tiempo del apague automático puede ser definido por el usuario.

- 1) Para ajustar este parámetro pulse la tecla **[Mode]** durante la prueba de auto-verificación al encender la balanza.
- 2) Después de unos segundos el display indicará la primera función **F1 UNT**.
- 3) Siga pulsando la tecla **[Mode]** hasta que **F4 OFF** sea indicado.
- 4) Pulse la tecla **[->0/T<-]** para ver el ajuste presente.
- 5) Pulse **[Mode]** para cambiar el ajuste (0, 5, 10, 20 y 30 minutos).
- 6) Pulse **[->0/T<-]** para guardar el ajuste particular. el display regresará a **F4 OFF**
- 7) Cuando **F4 OFF** es indicado, pulse la tecla **[Print]** para regresar al pesaje o pulse **[Mode]** para avanzar a la próxima función.

6.5 SELECCIONANDO LA CALIBRACIÓN INTERNA O EXTERNA (NO ES POSIBLE CON MODELOS APROBADOS)

Usted puede seleccionar si la masa interna o una masa externa sea utilizada para calibrar la balanza.

- 1) Para ajustar este parámetro pulse la tecla **[Mode]** durante la prueba de auto-verificación al encender la balanza.
- 2) Después de unos segundos el display indicara la primera función **F1 UNT**.
- 3) Siga pulsando la tecla **[Mode]** hasta que **F5 IEC** sea indicado.
- 4) Pulse la tecla **[->0/T<-]** para ver el ajuste presente.
- 5) Para cambiar el ajuste, pulse la tecla **[Mode]** para cambiar de **INT** (calibración interna) o **E** (calibración externa)
- 6) Pulse **[->0/T<-]** para guardar el ajuste particular. el display regresará a **F5 IEC**
- 7) Cuando **F5 IEC** es indicado, pulse la tecla **[Print]** para regresar al pesaje o pulse **[Mode]** para avanzar al la próxima función.

6.6 AJUSTANDO EL VALOR DE LA MASA INTERNA (NO ES POSIBLE CON MODELOS APROBADOS)

El valor de la masa guardado en la memoria interna puede ser ajustado para emparejar el valor de la masa externa de usuario.

- 1) Para ajustar este parámetro pulse la tecla **[Mode]** durante la prueba de auto-verificación al encender la balanza.
- 2) Después de unos segundos el display indicara la primera función **F1 UNT**.
- 3) Siga pulsando la tecla **[Mode]** hasta que **F6 CA** sea indicado.
- 4) Pulse la tecla **[->0/T<-]** para ver el ajuste presente.
- 5) El display indicará el valor actual con el primer dígito parpadeando. Para cambiar e valor, pulse **[%]** para cambiar la posición, pulse **[Mode]** para aumentar el valor y pulse **[Print]** para disminuir el valor. La pesa interna de calibración solo debe de cambiar entre 95.000 y 105.000 gramos o 495.00 y 505.00 gramos (dependiendo del modelo).



6) Pulse [->0/T<-] para guardar el ajuste particular. El display regresará a **F6 CA**

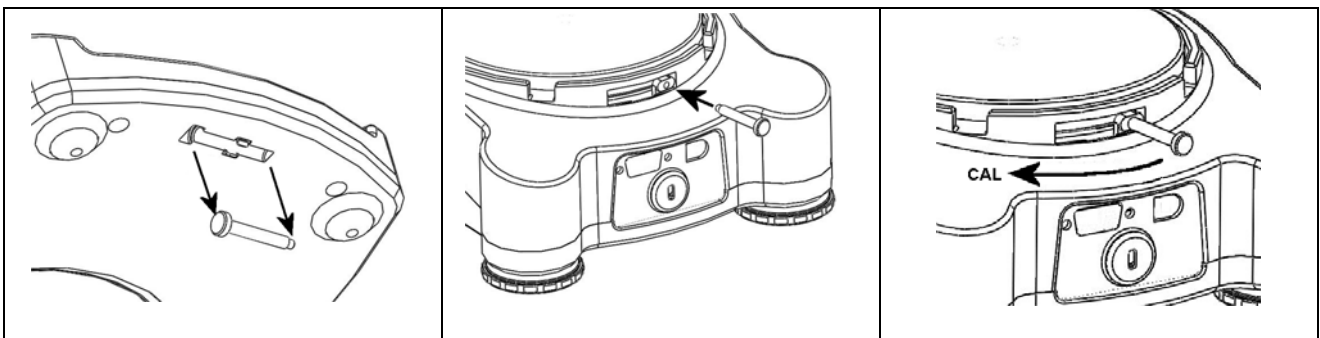
- 7) Cuando **F6 CA** es indicado, pulse la tecla [**Print**] para regresar al pesaje o pulse [**Mode**] para avanzar a la próxima función.
- 8) Pulsando [**Mode**] indicara TECH. Esta función es una función industrial sólo para técnicos calificados y pulse [**Mode**] nuevamente para recorrer las opciones de parámetro, o pulse [**Print**] para regresar a pesaje normal.

NOTA: Cambiando el valor del peso interno afectará la calibración cuando se utilice la calibración interna. Para verificar si su peso interno es el correcto usted debe utilizar sólo pesas de alta calidad que son exactas a la legibilidad de la balanza.

7.0 CALIBRACIÓN (NO DISPONIBLE EN MODELOS APROBADOS)

La serie de balanzas **Highland** viene estándar con calibración interna **HandiCal™** que permite la calibración rápida y fácil de la balanza. Sin embargo usted también puede calibrar la balanza utilizando una pesa externa de verificación si necesario. El método **HandiCal™** es estándar pero si usted desea utilizar calibración externa, primero debe ser permitido a través del parámetro (sección 6.5 *Seleccionando La Calibración Interna o Externa*)

Instale el pin para la calibración como mostrado debajo. Para calibrar la balanza, inserte el pin y deslícelo hacia el lado para enganchar la masa de calibración.



Calibración interna usando HandiCal™

- 1) Pulse la tecla **[on/off]** para encender la balanza.
- 2) Pulse las teclas **[Smpl]** y **[Print]** al mismo tiempo durante la prueba de auto-verificación.
- 3) El display indicara descargue (**unload**). Remueva todo el peso del plato de pesaje.
- 4) Cuando el indicador de estabilidad es ilustrado, pulse la tecla **[->0/T<-]**.
- 5) El display indicará **C Int**. Pulse la tecla **[->0/T<-]**
- 6) El display indica **LoAd**. Enganche la masa interna de calibración localizada detrás del plato de pesaje. Use el pin para encajarla. Al ser ilustrado el signo de estabilización, pulse la tecla **[->0/T<-]**.
- 7) El display indicará **PASS**. Gire la pesa a la posición de desenganche. Al removerla la balanza regresará a cero.

Calibración Externa

- 1) Pulse la tecla **[on/off]** para encender la balanza.
- 2) Pulse las teclas **[Smpl]** y **[Print]** al mismo tiempo durante la prueba de auto-verificación.
- 3) El display indicara descargue (**unload**). Remueva todo el peso del plato de pesaje.
- 4) Cuando el indicador de estabilidad es ilustrado, pulse la tecla **[->0/T<-]**.
- 5) El display indicará el primer peso que se puede usar para calibrar la unidad. Este Alor se puede cambiar pulsando la tecla **[Mode]**. Las masas que se pueden usar son la siguientes:

Model #	HCB 123	HCB 153	HCB 302	HCB 602	HCB 602H
Pesa 1	60g	50g	100g	200g	200g
Pesa 2	120g	100g	200g	400g	400g
Pesa 3	-	150g	300g	600g	600g

Model #	HCB 1002	HCB 1502	HCB 2202	HCB 3001	HCB 6001
Pesa 1	500g	500g	1000g	1000g	2000g
Pesa 2	1000g	1000g	2000g	2000g	4000g
Pesa 3	-	1500g	-	3000g	6000g


- 1) Al seleccionar la pesa de calibración, pulse la tecla **[->0/T<-]**
- 2) El display indicará **LoAd**. Coloque la pesa sobre el plato. Pulse la tecla **[->0/T<-]** al ser ilustrado el signo de estabilización.
- 3) El display indicará **PASS**. Remueva la pesa del plato.

NOTA: Si la calibración falla, vuelva a intentar. La balanza indicará **FAIL H** (si el peso es mas alto) o **FAIL L** (cunado el [eso es mas bajo). Repita el proceso usando la pesa correcta de calibración.

8.0 TRATAMIENTO DE PROBLEMAS

8.1 MENSAJES DE ERROR

Si un mensaje de error es indicado, repita el paso que causó el mensaje. Si el mensaje de error aún es indicado, contacte a su vendedor

CÓDIGO DE ERROR	DESCRIPCIÓN	CAUSAS POSIBLES	SOLUCIONES
Err 4	El cero inicial es mayor que el permitido (4% de la capacidad máxima) al encender la balanza o cuando la tecla [Tara] es pulsada.	Peso sobre el plato al encender la balanza. Peso excesivo sobre el plato al regresar la balanza a cero. Calibración impropia de la balanza. Daño a la celda de pesaje. Daño a la electrónica.	Remueva el tornillo de tránsito y asegure que el plato haya sido colocado correctamente. Asegure que la masa de calibración esté desenganchada. Remueva todo el peso del plato de pesaje. Trate de recalibrar la balanza.
Err 5	Error del teclado.	Uso impropio de la balanza.	Apague y vuelva a encender la balanza.
Err 6	A/D contaje no es estable al encender la balanza	Daño a la celda de pesaje. Daño a la electrónica.	Remueva todo el peso del plato de pesaje y apague y vuelva a encender la balanza. Trate de recalibrar la balanza.
Err 9	A/D contaje no es estable al encender la balanza	Daño a la celda de pesaje. Algo tocando el plato. Corrientes de aire, vibración o inestabilidad.	Es posible que haya movimiento, vibración o mugre al encender la balanza. Asegure que no haya nada tocando el plato. Asegure que la masa de calibración esté desenganchada. Asegure que la balanza esté en una superficie plana. Trate de recalibrar la balanza.
	Indicador de batería baja.	Batería interna no tiene carga.	Cargue o cambie la batería interna recargable.
	Balanza – inestable no puede obtener un resultado estable.	Daño a la celda de pesaje/mecánica.	Asegure que la balanza esté en una superficie plana y lejos de vibración. Asegure que la masa de calibración esté desenganchada.
La Luz roja en el panel delantero	Indicador de batería baja.	Batería interna no tiene carga.	Cargue o cambie la batería interna recargable.
	No prende al encender.	Batería interna no tiene carga.	Cargue o cambie la batería interna recargable.

9.0 ESPECIFICACIONES

9.1 ESPECIFICACIONES TECNICAS

	HC B 123	HC B 153	HC B 302	HC B 602	HC B 602H
Capacidad Máxima	120 g	150 g	300 g	600 g	600 g
Legibilidad	0.001 g	0.005 g	0.01 g	0.02 g	0.01 g
Repetibilidad(s.d.)	0.002 g	0.01 g	0.02 g	0.04 g	0.02 g
Linealidad ±	0.003 g	0.015 g	0.03 g	0.06 g	0.03 g
Plato (Acero Inoxidable)	120mm / 4.7" ø				
Parabrisas	Incluido como estándar				
Unidades de pesaje	g / ct / Lb / oZ / d / GN / oZt / dWt / MM / TL.H / TL.C / TL.t / t / N /g2. / TL.J Lbs no es disponible en el modelo HCB123				

	HC B 1002	HC B 1502	HC B 2202	HC B 3001	HC B 6001
Capacidad Máxima	1000 g	1500 g	2200 g	3000 g	6000g
Legibilidad	0.01 g	0.05 g	0.01 g	0.1 g	0.1 g
Repetibilidad(s.d.)	0.02 g	0.1 g	0.02 g	0.2 g	0.2 g
Linealidad ±	0.03 g	0.15 g	0.03 g	0.3 g	0.3 g
Plato (Acero Inoxidable)	120mm / 4.7" ø				145mm/ 5.7" ø
Parabrisas	Incluido como estándar				No Disponible
Unidades de pesaje	g / ct / Lb / oZ / d / GN / oZt / dWt / MM / TL.H / TL.C / TL.t / t / N /g2. / TL.J				

Modelos aprobados (EU): EN45501:2015 OIML R76:2006 (E)

	HC B 602M	HC B 1002M	HC B 5001M
Capacidad	600g	1000g	5000g
Legibilidad (d)*	0.01g	0.01g	0.1g
Legibilidad (e)	0.1g	0.1g	1.0g
OIML Class	II	II	II
Repetibilidad *	0.02g Std Dev	0.02g Std Dev	0.2g Std Dev
Linealidad (±) *	0.03g	0.03g	0.3g
Max ECL error *	0.03g	0.03g	0.3g
Rango de Tara	Rango de tara plena capacidad *		

9.2 ESPECIFICACIONES COMUNES

Interfaz	USB y RS-232, bi-direccional	
Tiempo de estabilización	3 Segundos	
Temperatura ideal de operación	10°C a 35°C / 50°F a 95°F	
Energía (externa)	12V DC 800 mA	
Calibración	HandiCal Calibración interna o calibración externa - seleccionable	
Display	LCD con 6 dígitos, 18mm de alto Con retroiluminación automática y registrador de capacidad	
Carcasa	ABS Plástico con plato de acero inoxidable	
Dimensiones (a x p x a)	170 x 245 x 80mm / 6.7" x 9.6" X 3.1" Con Parabrisas	HCB 6001 170 x 245 x 80mm / 6.7" x 9.6" x 3.1"
Peso neto	1.5 kg / 3.3 lb	1.9 kg / 4.1 lb

9.3 ESPECIFICACIONES RS-232 / USB

Las interfaz R-232 o USB pueden ser utilizados a la vez. Para evitar la confusión al enviar información, no utilice ambas interfaces al mismo tiempo. Véase parámetros 6.3 Ajustando Los Parámetros De Impresión /Acumulación para la información para obtener información en detalle.

Los parámetros estándar de la Interfaz son:

R-232 salida de los datos de pasaje Código ASCII 4800 Baudio 8 datos de bit No Igualados
--

Los detalles de la conexión son:

Conector: 9 pin d-sub miniatura Pin 3 Salida Pin 2 Entrada Pin 5 Señal Tierra
--

Por lo general se necesita un cable tipo nulo para la conexión a una computadora o impresora

Para la conexión USB se utiliza un conector USB estándar. El programa para el uso del interfaz con una PC está disponible para ser descargada en nuestra página web.

Datos Formateados para operaciones de pesaje normal, cuenta piezas o obteniendo resultados de la memoria, serán todos diferentes. Todas las líneas terminan con un carriage return <cr> y un line feed <lf>, (0dH y 0aH en ASCII)

Salida de Formato 1:

Las líneas incluirán un título por cada línea seguido po el valor. Un formato típico de pesaje se muestra debajo. 3 líneas de datos son imprimidas seguido por 2 líneas en blanco.

GROSS_ _ _ 123.45 _ g _ <cr> <lf>	GROSS para el Peso bruto, NET para el Peso Neto y U para la unidad de peso
No. 01 <cr> <lf>	Incrementa cada vez que un valor nuevo es almacenado en la memoria
Total 123.45 _ g _ <cr> <lf>	El valor total almacenado en la memoria
<cr> <lf>	Incluye 2 líneas en blanco
<cr> <lf>	

La balanza no imprimirá si el valor esta en cero solamente el numero de artículos y el total será imprimido.

Si la balanza es configurada para salida continua (no disponible en unidades certificadas) solamente el peso sera imprimido seguido por dos líneas en blanco. Un ejemplo de salida en modo continuo se muestra en el cuadro de abajo.

```
G R O S S , N E T ± _ _ _ _ _ 1 2 3 . 4 5 _ g _ <cr> <lf>
<cr> <lf>
<cr> <lf>
```

Incluye 2 líneas en blanco

22 Caracteres, ST para stable/US para inestable seguido por GROSS para peso bruto/ NET para peso neto y el signo de menos para pesaje negativo o un espacio para pesaje positivo.

Salida Formato 2:

El resultado sera el mismo valor visible en la pantalla. Si esta en cuenta piezas sera el numero de piezas y si esta en pesaje sera solo el peso.

Un ejemplo se muestra en el cuadro de abajo :

```
± _ _ _ _ _ 1 2 3 . 4 5 _ g _ <cr> <lf>
```

Ejemplo en modo cuenta piezas:

```
± _ _ _ _ _ 1 2 5 P C S <cr> <lf>
```

16 Caracteres, empieza con el signo el signo de menos para pesaje negativo, o un espacio para pesaje positivo.

Para todos los ejemplos si la unidad de pesaje es una letra (gramos = g) la segunda posicion de la unidad es utilizada con un espacio antes y despues, si la unidad de pesaje es 2 letras la primera y segunda posicion son utilizadas con un espacio despues de la segunda letra (0.12345 lb_) y si la unidad de pesaje son 3 letras todos los espacios son utilizados (123.45dwt)

Comando del formato de entrada:

La balanza puede ser controlada con los siguientes comandos. Los comandos deben ser enviados en letras mayúsculas, por ejemplo: "T" y no "t".

T<cr><lf>	Tara la balanza para indicar el peso. Es idéntico a pulsar la tecla [->0/T<-].
Z<cr><lf>	Ajusta el punto cero para todos los pesajes subsiguiente. La pantalla indicara cero.
T5.345<cr><lf>	Sería lo mismo que entrar un valor presente de tara de 5.345 con teclado numérico
P<cr><lf>	Imprime los resultados a una PC o impresora utilizando la interfaz R-232. También agrega el valor a la memoria de acumulación si la función de acumulación no está en modo automático.

10.0 CERTIFICADO DE CALIBRACIÓN



Certificate of Calibration

This is to certify that the Highland™ series of balances manufactured and distributed by Adam Equipment at the time of manufacturing passed calibration tests to the tolerances as outlined in the specifications section of this manual. Outside influences that may affect the calibration since that time may cause a change in the calibration data. We therefore recommend that a calibration is performed onsite and that regular calibration is undertaken.

Calibration Weights: The weights used to calibrate by the factory met ASTM / OIML standards and were accurate to OIML Class M1 / ASTM Class 4

Calibration Standards: Factory calibration was performed as described in the calibration section of this manual

(Aplica a modelos no aprobados solamente. Modelos aprobados son calibrados de acuerdo con los estándares exigidos por la legislación aplicable)

11.0 GARANTÍA

Adam Equipment ofrece Garantía Limitada (Partes y Mano de obra) para los componentes que fallan debido a defectos en materias o ensamblaje. La garantía comienza de la fecha de entrega.

Durante el período de garantía, si cualquier reparación es necesaria, el cliente debe informar el suministrador o a Adam Equipment. La compañía o su Técnico autorizado reservan el derecho de reparar o reemplazar cualquier componente a su propia discreción. Cualquier costo de envíos implicados en la envía de las unidades defectuosas a un centro de reparaciones son la responsabilidad de clientes.

La garantía será anulada si el equipo no es devuelto en el embalaje original y con la documentación correcta para ser un reclamo procesado. Todos reclamos están en la única discreción de Adam Equipment.

Esta garantía no cubre equipos donde defectos o el rendimiento bajo es debido maltrato, daño accidental, exposición a materiales radioactivos o corrosivos, la negligencia, instalación defectuosa, modificaciones sin autorización, reparación o fallo de seguir los requisitos y las recomendaciones procuradas como están en al Manual de Usuario.

Las reparaciones llevadas a cabo bajo la garantía no extiende el período de garantía. Los componentes removidos durante las reparaciones de garantía llegan a ser la propiedad de la compañía.

El derecho reglamentario del comprador no es afectado por esta garantía. Los términos de esta garantía son gobernados por la ley de Inglaterra. Para detalles completos en la Información de Garantía, vea los términos y las condiciones de venta disponible en nuestra página Web

12.0 DIRECTIVA DE WEEE

WEEE 2012/19/EU



(SLA Battery containing Pb is optional extra and not fitted as standard to all models).

This device may not be disposed of in domestic waste. This also applies to countries outside the EU, per their specific requirements. Disposal of batteries (if fitted) must conform to local laws and restrictions.

Cet appareil ne peut être éliminé avec les déchets ménagers. L'élimination de la batterie doit être effectuée conformément aux lois et restrictions locales.

Dieses Gerät nicht mit dem Hausmüll entsorgt.

Dispositivo no puede ser desechado junto con los residuos domésticos

Dispositivo non può essere smaltito nei rifiuti domestici.

FCC / IC CLASS A DIGITAL DEVICE EMC VERIFICATION STATEMENT

NOTE: This equipment has been tested and found to comply with the limits for a Class A digital device, pursuant to Part 15 of the FCC rules and Canadian ICES-003/NMB-003 regulation. These limits are designed to provide reasonable protection against harmful interference when the equipment is operated in a commercial environment. This equipment generates, uses and can radiate radio frequency energy and, if not installed and used in accordance with the instruction manual, may cause harmful interference to radio communications. Operation of this equipment in a residential area is likely to cause harmful interference in which case the user will be required to correct the interference at his own expense.

CALIFORNIA PROPOSITION 65 - MANDATORY STATEMENT

(SLA Battery containing Pb is optional extra and not fitted as standard.)

WARNING: This product includes a sealed lead-acid battery which contains chemicals known to the State of California to cause cancer and birth defects or other reproductive harm.



Adam Equipment products have been tested with, and are always supplied with mains power adaptors which meet all legal requirements for the intended country or region of operation, including electrical safety, interference and energy efficiency. As we often update adaptor products to meet changing legislation it is not possible to refer to the exact model in this manual. Please contact us if you need specifications or safety information for your particular item. Do not attempt to connect or use an adaptor not supplied by us.

ADAM EQUIPMENT es una organización global certificada con un ISO 9001:2008 con más de 35 años de experiencia en la producción y venta de equipo electrónico para cálculo de peso.

Los productos de ADAM están predominantemente diseñados para los siguientes segmentos de Mercado: Laboratorios, Educativo, Médico y Industrial. El abanico de productos es el siguiente::

- Balanzas Analíticas y de Precisión
- Balanzas Compactas y Portátiles
- Balanzas de Alta Capacidad
- Balanzas Analizadoras de Humedad
- Básculas Mecánicas
- Básculas Cuenta Piezas
- Básculas de Pesaje Digital / Control de Peso
- Básculas de Plataforma de alta Calidad
- Básculas de Grúa
- Balanzas Medicales
- Balanzas Comerciales

Para obtener información adicional sobre esta publicación por favor visite nuestra página Web:

www.adamequipment.com

<p>Adam Equipment Co. Ltd. Maidstone Road, Kingston Milton Keynes MK10 0BD UK Phone: +44 (0)1908 274545 Fax: +44 (0)1908 641339 e-mail: sales@adamequipment.co.uk</p>	<p>Adam Equipment Inc. 1, Fox Hollow Rd. 06478 USA Phone: +1 203 790 4774 Fax: +1 203 792 3406 e-mail: sales@adamequipment.com</p>	<p>AE Adam GmbH. Instenkamp 4 D-24242 Felde Germany Phone +49 (0)4340 40300 0 Fax: +49 (0)4340 40300 20 e-mail: sales@adamequipment.co.za</p>
<p>Adam Equipment S.A. (Pty) Ltd. 7 Megawatt Road, Spartan EXT 22 Kempton Park, Johannesburg, Republic of South Africa Phone +27 (0)11 974 9745 Fax: +27 (0)11 392 2587 e-mail: sales@adamequipment.co.za</p>	<p>Adam Equipment (S.E. ASIA) PTY Ltd 2/71 Tacoma Circuit CANNING VALE 6155 Perth Western Australia Phone: +61 (0) 8 6461 6236 Fax +61 (0) 8 9456 4462 E-mail: sales@adamequipment.com.au</p>	<p>Adam Equipment (Wuhan) Co. Ltd. A Building East Jianhua Private Industrial Park Zhuanyang Avenue Wuhan Economic & Technological Development Zone 430056 Wuhan P.R.China Phone: + 86 (27) 59420391 Fax + 86 (27) 59420388 E-mail: info@adamequipment.com.cn</p>

© Copyright by Adam Equipment Co. Ltd. Todos los derechos reservados. Ninguna parte de esta publicación puede ser reimpresa o traducida de ninguna forma o a través de ningún medio sin la previa autorización de Adam Equipment.

Adam Equipment se reserva el derecho de hacer cambios en la tecnología, características, especificaciones y diseño de su equipamiento sin previo aviso.

Toda la información contenida en esta publicación está al máximo de actualizada, completa y precisa. No obstante, no nos responsabilizamos de los errores de interpretación que pueden resultar de leer este material.

La última versión de esta publicación puede ser encontrada en nuestra página Web.

www.adamequipment.com

