



Las balanzas analíticas Equinox brindan una precisión notable a los laboratorios que realizan pruebas muy detalladas. La serie Equinox es ideal para instalaciones de investigación y garantía de calidad, educación científica, conteo de precisión y aplicaciones de producción y fabricación que necesitan resultados excepcionalmente precisos. Su pantalla de visualización táctil proporciona un funcionamiento intuitivo, con menús de iconos impulsados y aplicaciones de fácil acceso.

Diseñado para profesionales que necesitan aplicaciones avanzadas con una interfaz de usuario intuitiva.



Características

- Pantalla táctil grande y sensible de 125mm y 800x480 píxeles
- Nivel de aire y patas de nivelación ajustables permiten una configuración óptima para optimizar los resultados de pesaje
- Ranura de seguridad para candado tipo Kensington para prevenir el robo de la unidad
- Gran, plato de acero inoxidable tipo 304 permite la limpieza rápida
- Interfaz RS-232 para proporcionar una conexión rápida a computadoras e impresoras
- Host USB para la tarjeta de memoria y la interfaz USB I/O
- Carcasa y cabina diseñadas para reducir la interferencia electrostática con la balanza
- Memoria incorporada para almacenar productos y ajustes
- Calibración externa permite la verificación y el ajuste con masas
- Filtración digital seleccionable para controlar los efectos de las vibraciones y perturbaciones
- Control de seguridad con contraseña evita el acceso no autorizado
- Impresiones incluyen fecha, hora de los datos de seguimiento dentro de las directrices de Buenas Prácticas de Laboratorio (BPL)
- Función de tara preajustados acelera el proceso de pesaje repetitivo
- Recuento de piezas con elección libre del tamaños de la muestra
- Pantalla multilingüe permite el uso en diversas regiones del mundo
- Resultados totales de acumulación de memoria
- Pesaje de control con alarma audible
- Adaptador de CA incluido

Aplicaciones

- Pesaje
- Recuento de piezas
- Calculo de porcentaje
- Pesaje de Control
- Pesaje dinámico / de animales
- Acumulación de Peso
- Determinación de la densidad
- Función de retención
- Formulación
- Estadística
- Textil

Sobre ADAM:

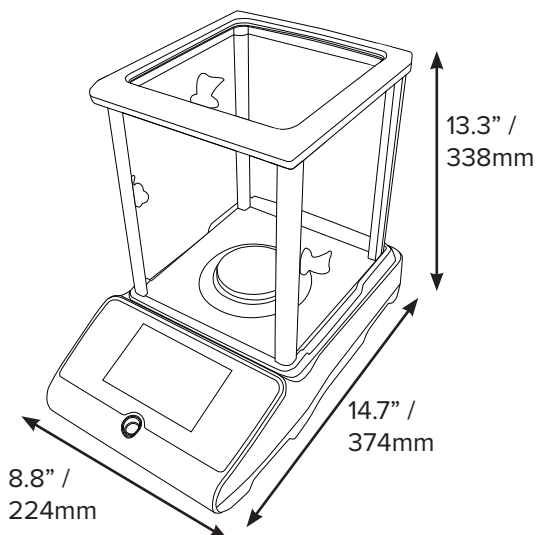
Con más de 45 años de experiencia en la producción de instrumentos de pesaje, profesionales en todo el mundo confían en productos Adam por su calidad, múltiples funciones y el mejor valor en su clase. El Balance Ideal de rapidez, rendimiento y valor.

Detalles del Producto

Modelo	EAB 125i	EAB 225i	EAB 124e	EAB 224e	EAB 314e	EAB 124i	EAB 224i	EAB 314i	EAB 414i	EAB 514i
Capacidad	62g / 120g	82g / 220g	120g	220g	310g	120g	220g	310g	410g	510g
Legibilidad	0.01mg/ 0.1mg	0.01mg/ 0.1mg	0.0001g	0.0001g	0.0001g	0.0001g	0.0001g	0.0001g	0.0001g	0.0001g
Repetibilidad (S.D.)	0.03mg/ 0.1mg	0.05mg/ 0.1mg	0.0001g	0.0001g	0.0001g	0.0001g	0.0001g	0.0001g	0.35mg	0.35mg
Linealidad (+/-)	0.08mg / 0.2mg	0.1mg / 0.2mg	0.0003g	0.0003g	0.0004g	0.0003g	0.0003g	0.0004g	0.0005g	0.0005g
Peso Mínimo	10mg	10mg	10mg	10mg	10mg	10mg	10mg	10mg	10mg	10mg
Tamaño del plato	3.1" / 80mm ø									
Unidades de medida	g, mg, ct, GN, lb, oz, dwt, mm, ozt, tLH, tL.S, tLT, T, Unidad personalizada									
Tiempo de estabilización (sec)	6					4				
Interfaz	RS-232, USB									
Calibración	Calibración Interna Automática			Calibración Externa			Calibración Interna Automática			
Pantalla	Touchscreen con dígitos 4.9" / 125mm de alto									
Alimentación de corriente	Adaptador 24V 50/60Hz 500mA									
Temperatura de operación	50° a 86°F / 10° a 30°C									
Carcasa	Plástico ABS									
Cabina	Cámara 7.6"x7.7"x9.1" / 192x195x230mm									
Dimensiones totales	8.8"x14.7"x13.3" / 224x374x338mm (axpxa)									
Peso Neto	15.9lb / 7.2kg									

Accesorios

No. de Artículo	Descripción
3014011014	Cable RS-232
3012014259	Cubierta de Protección
1120011156	Impresora térmica Adam ATP
1060014262	Juego de Densidad
104008036	Mesa anti-vibración
3126011263	Papel térmico para impresora ATP (1 Rollo)
3126011281	Papel térmico para impresora ATP (10 Rollos)
600002028	Software AdamDU
700660290	Certificado de Calibración
700100410	Ionizador ABI-1
3014013041	Cable de Seguridad



Accesorios Principales



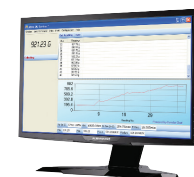
Mesa anti-vibración

La mesa de anti-vibración AVT ofrece una superficie sólida y estable para ayudar a reducir la vibración durante la operación de balanzas analíticas o de precisión. La AVT puede ayudar a reducir las fluctuaciones y la inconsistencia en la medición que resulta de los efectos ambientales.



Impresora térmica Adam ATP

Características fáciles de usar en combinación con una configuración rápida resulta en una impresora térmica verdaderamente versátil. Un solo botón de alimentación y tres indicadores LED fáciles de leer permiten una simple operación.



Software AdamDU

El Software AdamDU conecta la balanza a la red de laboratorios, para facilitar la recolección de datos, la transferencia y el análisis. DU cuenta con una interfaz y ventana de control principal fácil de usar, lo que le permite a los usuarios recopilar rápidamente información de hasta ocho balanzas Adam simultáneamente usando conexiones RS-232 o USB.

Suministrados por

www.adamequipment.com