

SHS/SHSa SERIES (EN)

SERIE SHS (FR)

SHS SERIE (DE)

Serie SHS (IT)

(P.N. 7.00.6.6.0202, Revision B November 2012)

Software version S1.1/SA1.1



ENGLISH:	P	1	-	13
FRANÇAIS:	P	14	-	27
DEUTSCH:	P	28	-	41
ITALIANO:	P	42	-	55
EU DECLARATION:	P	56		

1.0 CONTENTS

1.0	CONTENTS	1
2.1	FEATURES.....	2
2.2	TECHNICAL SPECIFICATIONS	3
2.3	SAFETY NOTICE	4
2.4	KEY AND PANEL DESCRIPTION.....	5
2.5	DISPLAY INDICATIONS WITH LED	6
3.0	OPERATION.....	6
3.1	SAFETY INSTRUCTIONS.....	6
3.2	BATTERY OPERATION	7
3.3	BASIC OPERATIONS	8
3.4	REMOTE CONTROL UNIT	9
3.5	USER PARAMETERS	9
4.0	CALIBRATION.....	10
5.0	PARTS LIST	11
	WARRANTY INFORMATION	13

2.0 INTRODUCTION

2.1 **FEATURES**

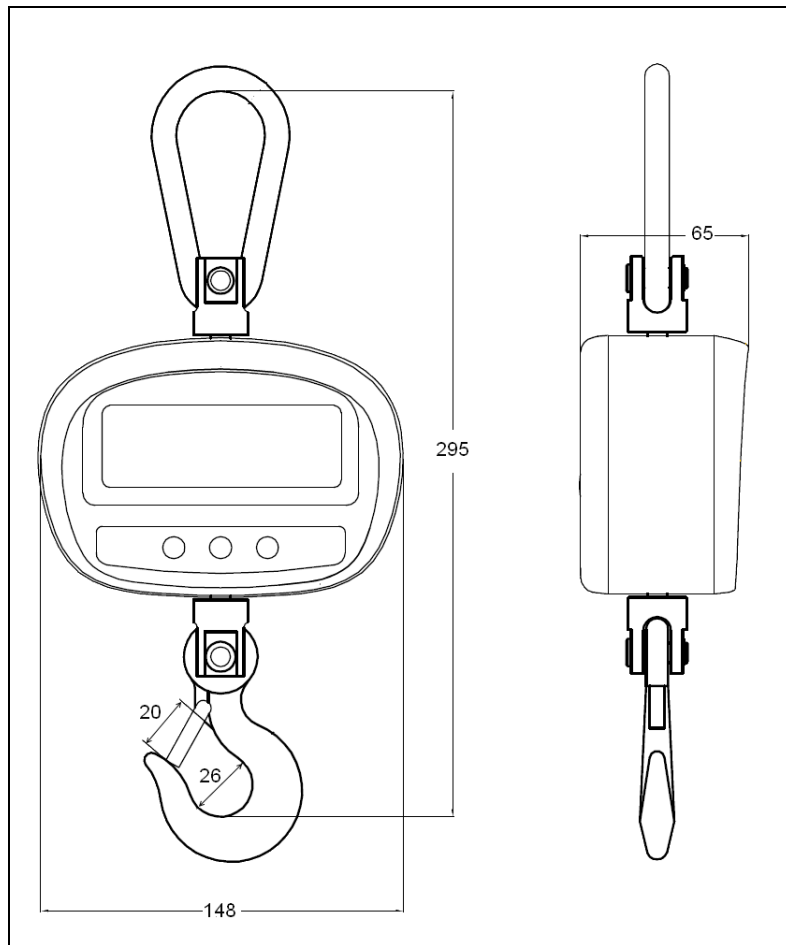
The SHS/SHSa Series are a range of heavy-duty lower capacity crane scales

The main features include:

- Easy Operation & Rugged construction
- 15mm bright red LED display enabling a good viewing angle.
- 360 degree rotary safety hook and support ring design
- Overload safety up to 150% of model capacity
- Selectable weighing units include kg, Lbs and Newtons (Newtons not available for “a” models)
- Standard and Peak Hold feature
- Internal lithium battery fitted as standard
- Alternative power from AA or NiMH batteries
- Auto power off after 30 minutes of non use
- 8.4Vdc 800ma battery charger
- Strong ABS plastic housing
- Infrared remote control

2.2 TECHNICAL SPECIFICATIONS

Model No	Capacity	Division	Model No	Capacity	Division
SHS 50	50kg	0.01kg	SHS 100a	100lb/50kg	0.02lb/0.01kg
SHS 150	150kg	0.02kg	SHS 300a	300lb/150kg	0.05lb/0.02kg
SHS 300	300kg	0.05kg	SHS 600a	600lb/300kg	0.1lb/0.05kg



2.3 SAFETY NOTICE

The limit stated below is the Ultimate Overload Limits of the scales.

Adam Equipment Co. Ltd. Its directors, owners and affiliated companies and organisations cannot be held liable for any resulting damage or injury sustained as a result of the machines being used in excess of their stated capacities or ultimate overload limits.

Model No.	SHS 50/SHS 100a	SHS 150/SHS 300a	SHS 300/SHS 600a
Max capacity	50kg/100lb	150kg/300lb	300kg/600lb
Overload capacity	100kg/200lb	300kg/600lb	450kg/900lb

NOTICE:


Do not use the scales if any parts are bent or loose or show signs of damage or wear. Refer to the user manual.

2.4 KEY AND PANEL DESCRIPTION



[ON/OFF]	The power switch is located on the rear housing. Use this key to turn the scale ON and OFF.
[Zero]	Press the [Zero] key to return the reading to zero.
[Unit]	Press the [Unit] key to change the weighing unit being displayed between Kg, Lbs and Newtons (Newtons not available for “a” models)
[Hold]	<p>Use this key to activate standard Hold. When pressed the Hold LED will light at the top left side of the display and the reading on the display will lock and flash. Press the [Hold] key again to cancel the [Hold] function.</p> <p>*When Peak hold is selected from the parameter section the press of the Hold key will activate Peak Hold. The Hold LED will flash and the display will also flash and lock showing the maximum weight registered of a single weighing process.</p> <p>Press the [Hold] key again to cancel the [Hold] function.</p>

2.5 DISPLAY INDICATIONS WITH LED

Kg lb N	Weighing unit Indicator
	Low battery Indicator
Hold	Hold Indicator
Stab	Stable Indicator

3.0 OPERATION

3.1 SAFETY INSTRUCTIONS

Read this manual carefully before you operate the SHS Crane Scale.

- Unpack the Crane Scale carefully from the packaging.
- Attach it to your hoist or equivalent existing equipment securely at the ground level to the support ring in the upright position. Make sure that the equipment to which the scale is attached is in proper condition. The operator should be trained for its safe operation.
- Carry out regular visual inspection for any damage or wear and tear on parts. The split pins in particular at the hook and eyebolts, as well as the inner wall of the hook and all joints should be checked regularly. If any damage or wear has taken place, stop using the scale and replace the parts.
- Do all inspection and maintenance work when the scale is not in use.
- Do not expose the scale to extreme temperatures. The operating temperature range is 0° C to 40° C.
- Secure the sample to be weighed in the hook of the scale. Ensure that the sprung Safety Lever returns to its resting position which prevents the sample from slipping out of the hook.
- Do not exceed the maximum capacity of the Scale .

- Clean and protect your scale after use.

Overload Warning

Please do not add any item that exceeds the maximum capacity of the scale. When the display shows "- - - -" remove the item to avoid damage to the load cell and scale.

3.2 BATTERY OPERATION

- The lithium battery will operate continuously for 20 hours before requiring recharging. The scale will alert you that the battery is low on charge when the Indicator LED above the battery symbol lights up.
- To charge the battery, unclip the battery cover on the rear of the scale and insert the connector into the socket as marked. Plug the charger into the mains power supply and wait until the LED on the charger shows green. The battery is now fully charged.
- Charging time for a completely discharged battery is approximately 16 hours. A full battery pack is recommended to keep the scale continuously operational.
- Only use the charger as supplied with the unit.
- The switch inside the battery cover must be in position A to make use of the lithium battery.
- If using AA or NiMH batteries the switch must be in position B
- The scale will automatically power down after 30 minutes of non use to further protect the battery.
- To replace the lithium battery pack please contact your dealer

3.3 BASIC OPERATIONS

Power on and off

Press the **[ON/OFF]** button to turn the scale on or off. The display on the scale will show the model capacity then countdown from 9 to 0 before displaying zero weight.

Zero the scale

Press the **[Zero]** key so that the display shows zero.

Change the weighing Unit

Press the **[Unit]** key to change the weighing unit

Standard Hold (setting 1)

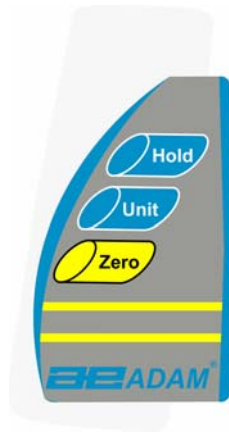
When the reading may not be perfectly stable or you cannot view a reading easily you can press the **[Hold]** key to lock it. The reading will be locked and also flash at the point you press the **[Hold]** button enabling you to view it when you can. The Hold LED will also light up and once you have noted the reading a press of the **[Hold]** key will return the scale to the normal weighing mode.

Peak Hold (setting 0)

Peak Hold is the highest weight reading registered by the scale when a weighing takes place. Press the **[Hold]** key when the display is at zero and the Hold LED will flash which denotes Peak Hold has been activated. When weight/force is applied to the scale the display will also flash and lock the highest recorded weight of that weighing process. This value and the Hold LED will remain flashing on the display until the **[Hold]** key is pressed again at which point the scale will return to normal weighing mode displaying the current weight on the scale.

Press **[Hold]** again to perform another Peak Hold weighing at any time.

3.4 REMOTE CONTROL UNIT



The remote control works via infra red and can be used to operate the SHS from long distances. It operates using 2 x AAA batteries and these can be exchanged by unclipping a cover on the rear of the remote control unit.

3.5 USER PARAMETERS

Four USER settable parameters are available on the SHS, to access these power up the scale and whilst the display is counting down press and then release the **[Unit]** button. The display will show Bee 0. Press the **[Hold]** button to change the setting, and the **[Zero]** button to move to the next parameter.

Parameter setting table.

FUNCTION	DESCRIPTION	DEFAULT
BEE	Sets buzzer 0: Disable 1: Enable	1
HOD	Sets the Hold function 0: Peak 1: Standard	1
CHT	Sets weighing unit on power up 0: kg 1: Lb's 2: Newtons(Newtons not available for "a" models)	0
YES	Sets save: 0: not saved 1: save new settings	0

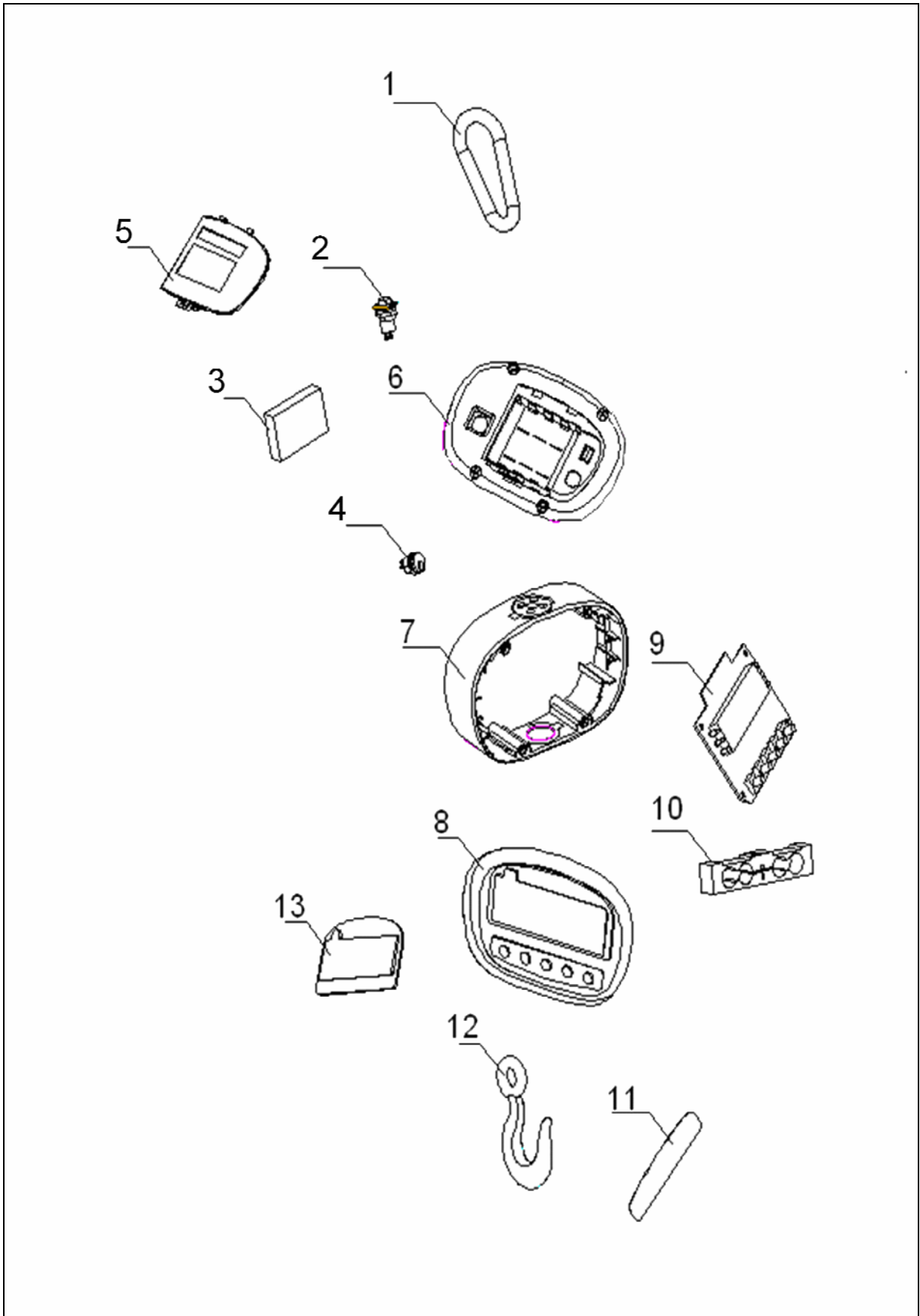
4.0 CALIBRATION

- Press the **[Zero]** key and power up the scale using the on/off button.
- Release the **[Zero]** key and the display will show “SPAN”. Make sure the hook is empty unless you intend to use any chains, slings etc to hold the calibration mass. Add any items such as these to the hook before continuing.
- Press the **[Zero]** button and the display will show “SET” then “00000” when the reading at zero is stable. This completes the zero calibration
- Following zero calibration the value of the mass being used to calibrate the scale should be entered. Use the **[Hold]** button to increment the right hand digit, and the **[Unit]** button to move this digit to the left. Proceed by entering a number for the next digit if required, until the value of your chosen calibration weight is displayed correctly.
- Load this mass onto the hook and when the scale is stable press the **[Zero] key**. The display shows ‘**HOLD**’.
- After a few seconds, the calibration is complete and the scale returns to normal weighing showing the value of the calibration mass as used.

** To calibrate in Lbs make sure that the scale is Lbs mode before commencing, to calibrate in Kg make sure the scale is in Kg mode before commencing.

5.0 PARTS LIST

<u>SHS/SHSa</u>		
<u>Part number</u>	<u>Description</u>	<u>Item No</u>
7.00.1.0.0286	SHS SUPPORT RING	1
7.00.4.0.0091	SHS ON/OFF PUSHBUTTON	2
7.00.4.0.0092	SHS LITHIUM BATTERY PACK - 2 PIECES	3
7.00.4.0.0095	SHS POWER CONNECTOR SOCKET	4
7.00.4.0.0011	SHS COMPLETE HOUSING	5, 6, 7, 8
7.00.4.0.0093	SHS MAIN PCB	9
7.00.1.0.0280	SHS LOAD CELL - 50kg/100lb	10
7.00.1.0.0281	SHS LOAD CELL - 150kg/300lb	10
7.00.1.0.0282	SHS LOAD CELL - 300kg/600lb	10
7.00.5.6.0048	SHS KEYPAD PANEL	11
7.00.1.0.0283	SHS HOOK	12
7.00.5.6.0049	SHS DISPLAY PANEL - 50kg	13
7.00.5.6.0050	SHS DISPLAY PANEL - 150kg	13
7.00.5.6.0051	SHS DISPLAY PANEL - 300kg	13
7.00.2.0.0084	SHSa DISPLAY PANEL - 100lb	13
7.00.2.0.0085	SHSa DISPLAY PANEL - 300lb	13
7.00.2.0.0086	SHSa DISPLAY PANEL - 600lb	13
7.00.4.0.0094	SHS KEYBOARD PUSHBUTTON	
7.00.4.0.0112	SHS 8.4 VDC @ 800ma CHARGER UNIT USA	
7.00.4.0.0113	SHS 8.4 VDC @ 800ma CHARGER UNIT AUSTRALIA	
7.00.4.0.0114	SHS 8.4 VDC @ 800ma CHARGER UNIT SA	
7.00.4.0.0096	SHS 8.4 VDC @ 800ma UK CHARGER UNIT	
7.00.4.0.0097	SHS 8.4 VDC @ 800ma EURO CHARGER UNIT	
7.00.4.0.0099	SHS REMOTE CONTROL UNIT	
7.00.3.0.0026	SHS COMPLETE PACKAGING SET	



WARRANTY INFORMATION

Adam Equipment offers Limited Warranty (Parts and Labour) for any components that fail due to defects in materials or workmanship. Warranty starts from the date of delivery.

During the warranty period, should any repairs be necessary, the purchaser must inform its supplier or Adam Equipment Company. The company or its authorised Technician reserves the right to repair or replace the components at any of its workshops at no additional cost, depending on the severity of the problems. However, any freight involved in sending the faulty units or parts to the Service Centre should be borne by the purchaser.

The warranty will cease to operate if the equipment is not returned in the original packaging and with correct documentation for a claim to be processed. All claims are at the sole discretion of Adam Equipment.

This warranty does not cover equipment where defects or poor performance is due to misuse, accidental damage, exposure to radioactive or corrosive materials, negligence, faulty installation, unauthorised modifications or attempted repair, or failure to observe the requirements and recommendations as given in this User Manual.

This product may include a rechargeable battery that is designed to be removed and replaced by the user. Adam Equipment warrants that it will provide a replacement battery if the battery manifests a defect in materials or workmanship during the initial period of use of the product in which the battery is installed.

As with all batteries, the maximum capacity of any battery included in the product will decrease with time or use, and battery cycle life will vary depending on product model, configuration, features, use, and power management settings. A decrease in maximum battery capacity or battery cycle life is not a defect in materials or workmanship, and is not covered by this Limited Warranty.

Repairs carried out under the warranty do not extend the warranty period. Components removed during warranty repairs become company property.

The statutory rights of the purchaser are not affected by this warranty. The terms of this warranty is governed by the UK law. For complete details on Warranty Information, see the terms and conditions of sale available on our web-site.

SERIE SHS

(P.N. 7.00.6.6.0202, Révision A1 Mars 2012)



1.0 SOMMAIRE

1.0	SOMMAIRE	15
2.0	INTRODUCTION	16
2.1	INTRODUCTION	16
2.2	CARACTERISTIQUES TECHNIQUES	17
2.3	NOTE SUR LA SECURITE	18
2.4	DESCRIPTION DES TOUCHES ET DE L'ECRAN	19
2.5	SYMBOLES DE L'ECRAN AVEC LED	19
3.0	FONCTIONNEMENT	20
3.1	INSTRUCTIONS SUR LA SECURITE	20
3.2	FONCTIONNEMENT DE LA BATTERIE	21
3.3	FONCTIONNEMENT DE BASE	22
3.4	TELECOMMANDE	23
3.5	PARAMETRES UTILISATEUR	23
4.0	CALIBRAGE	24
5.0	<i>LISTE DES PIECES DETACHEES</i>	25
	INFORMATION SUR LA GARANTIE	27

2.0 INTRODUCTION

2.1 INTRODUCTION

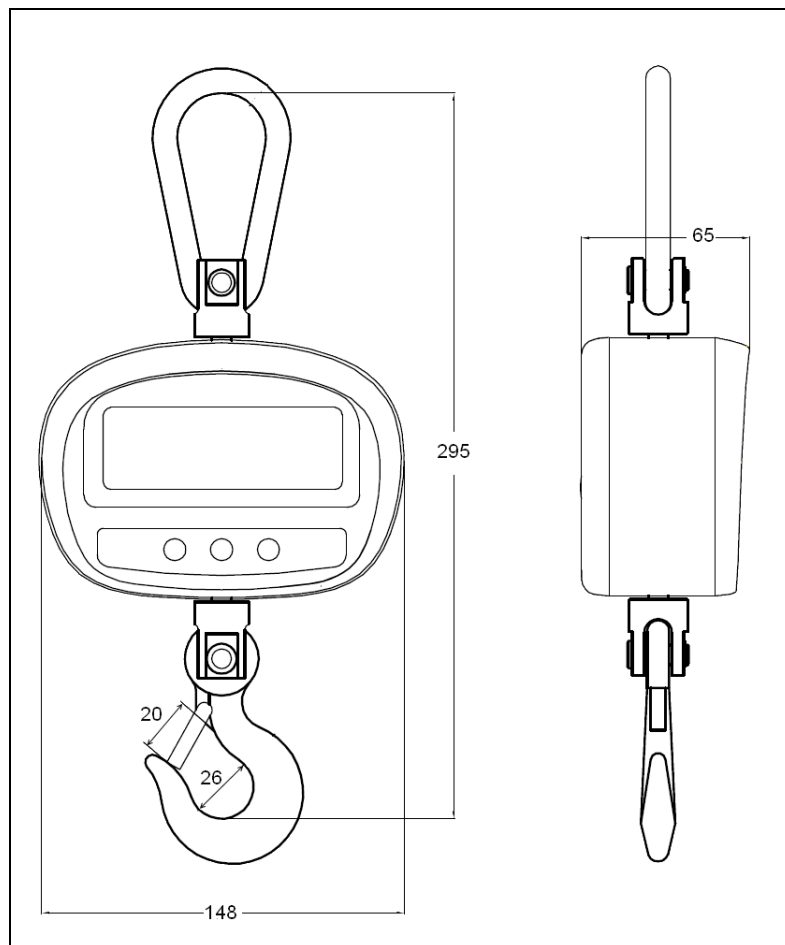
La série SHS est une gamme de crochet peseur à faible capacité conçue pour les applications industrielles.

Les fonctions principales comprennent:

- Utilisation simple et une construction robuste
- Ecran LED rouge lumineux avec des chiffres de 15mm offrant un excellent angle de vision.
- Crochet rotatif de 360 degrés sécurisé avec anneau de support
- Sécurité contre les surcharges jusqu'à 150% de la capacité du modèle.
- Unités de pesage sélectionnables comprenant kg, Lbs et Newtons
- Fonction Hold, blocage de la valeur.
- Batterie interne lithium fournie en standard
- Alimentation alternative par piles AA ou NiMH
- Auto extinction après 30 minutes de non utilisation
- Adaptateur 8.4Vdc 800mA
- Carter robuste en plastique ABS
- Télécommande infrarouge.

2.2 CARACTERISTIQUES TECHNIQUES

No.Modèle	Capacité	Division
SHS-50	50kg	0.01kg
SHS-150	150kg	0.02kg
SHS-300	300kg	0.05kg



2.3 NOTE SUR LA SECURITE

Les limites indiquées ci-dessous sont les Limites Ultimes de Surcharges des balances. Adam Equipment Co. Ltd. ses directeurs, propriétés et les sociétés affiliées et les organisations ne peuvent pas être tenue responsable pour tout dommage résultant ou d'une blessure à la suite d'utilisation des machines au-delà de leurs capacités ou des limites ultimes de surcharges indiquées.

Modèle No.	SHS 50	SHS 150	SHS 300
Capacité Max	50kg	150kg	300kg
Capacité de Surcharge	100kg	300kg	450kg

NOTE:


Ne pas utiliser les balances si des pièces sont tordues ou défectives ou montrent des signes de détériorations ou d'usures. Reportez vous au manuel d'utilisation.

2.4 DESCRIPTION DES TOUCHES ET DE L'ECRAN



[ON/OFF]	Le bouton d'alimentation se situe derrière le carter. Utilisez cette touche pour allumer et éteindre l'unité.
[ZERO]	Appuyez sur [ZERO] pour revenir à zéro.
[UNIT]	Appuyez sur [UNIT] pour changer l'unité de pesage étant affichée. Les unités disponibles sont Kg, Lbs et Newtons.
[HOLD]	Utilisez cette touche pour bloquer la valeur sur l'écran. Quand cette touche est actionnée, une LED s'allumera dans le coin en haut à gauche de l'écran et la lecture sera bloquée et clignotera. Appuyez sur [HOLD] de nouveau pour annuler la fonction [HOLD] .

2.5 SYMBOLES DE L'ECRAN AVEC LED

Kg lb N	Indication de l'unité de pesage
	Indication de batterie faible
Hold	Indication Hold
Stab	Indication de stabilité

3.0 FONCTIONNEMENT

3.1 INSTRUCTIONS SUR LA SECURITE

Lisez ce manuel contentieusement avant de commencer à l'utiliser le crochet peseur SHS.

- Déballez le crochet peseur soigneusement de son emballage.
- Fixez-le à votre palan ou à votre équipement équivalent existant en toute sécurité à l'anneau de support en position verticale au niveau du sol. Soyez sûr que l'équipement auquel est relié le crochet soit en bon état. L'opérateur devra être formé pour son exploitation en toute sécurité.
- Effectuez des inspections visuelles régulières pour tout dommage ou usure des pièces. Les goupilles en particulier au niveau du crochet et de l'anneau de levage, ainsi que la paroi intérieure du crochet et tous les joints devront être contrôlés fréquemment. En cas de dommages ou d'usures inopinés, arrêtez d'utiliser le crochet et remplacez les pièces.
- Effectuer tout le travail d'inspection et d'entretien lorsque le crochet n'est pas en cours d'utilisation.
- Ne pas exposer l'appareil aux températures extrêmes. La température d'utilisation se situe dans un intervalle de 0° C à 40° C.
- Fixer l'échantillon devant être pesé au crochet de l'appareil. Assurez-vous que le levier de sécurité revient à sa position initiale empêchant ainsi que l'échantillon ne glisse hors du crochet.
- Ne pas dépasser la capacité maximale du crochet peseur.
- Nettoyer et protéger l'unité après usage.

3.5 FONCTIONNEMENT DE LA BATTERIE

- La batterie lithium fonctionnera continuellement pendant 20 heures avant d'avoir besoin d'une nouvelle recharge. Le crochet peseur vous informera que la batterie est faible lorsque le symbole LED au dessus de la batterie sera allumé
- Pour charger la batterie, ouvrez le compartiment de la batterie à l'arrière du crochet et insérer le connecteur dans la prise comme indiqué. Brancher l'adaptateur sur le secteur et attendez que la LED de chargement devienne vert. La batterie est maintenant pleinement chargée.
- Le temps de chargement complet d'une batterie vide est de 16 heures. Une batterie pleinement chargée est recommandée pour un fonctionnement continu du crochet peseur.
- Utilisez uniquement l'adaptateur fourni avec l'appareil.
- L'interrupteur à l'intérieur du compartiment de la batterie doit être sur position A pour une utilisation avec une batterie lithium.
- Si vous utilisez des piles AA ou NiMH l'interrupteur doit être mis sur position B.
- Le crochet peseur s'éteindra automatiquement après une période non activité fin de protéger la batterie.
- Pour remplacer la batterie lithium veuillez contacter votre fournisseur.

3.6 FONCTIONNEMENT DE BASE

Alimentation ON et OFF

Appuyez sur **[ON/OFF]** pour allumer ou éteindre la balance. L'écran affichera la capacité du modèle ensuite effectuera un décompte initial de 9 à 0 avant d'afficher ZERO.

Mise à zéro du crochet

Appuyez sur **[Zero]** afin que l'écran affiche zéro.

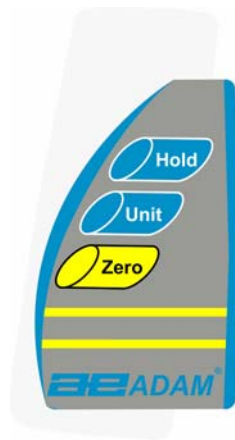
Hold

Quand la lecture n'est pas parfaitement stable ou que vous ne puissiez pas lire correctement la valeur facilement, vous pouvez appuyer sur **[HOLD]** pour la bloquer. La lecture sera figée et clignotera également au moment où vous appuierez sur **[HOLD]** activant cette fonction. Une fois que vous avez pu prendre note de cette valeur, appuyez de nouveau sur **[HOLD]** pour retourner au pesage normal.

Alerte d'une Surcharge

Veuillez ne pas ajouter des poids qui puissent excéder la capacité maximale du crochet peseur. Quand l'écran indique"- - - -" retirez alors les objets pour éviter d'endommager le capteur de l'appareil.

3.4 TELECOMMANDE



La télécommande fonctionne de manière infrarouge et peut être utilisée à longue distance pour piloter le SHS. Elle fonctionne en utilisant 2 piles AAA et celles-ci peuvent être changées en ouvrant le compartiment à l'arrière de la télécommande.

3.6 PARAMETRES UTILISATEUR

Trois paramètres réglables UTILISATEUR sont disponibles avec le SHS, pour accéder à ces derniers, allumez la balance et pendant le décompte initial lors de la mise en marche du crochet appuyez et relâchez [UNIT]. L'écran affichera Bee 0 qui est le premier des paramètres. Appuyez sur [HOLD] pour modifier le réglage, et appuyez sur [ZERO] pour vous déplacer vers le prochain réglage.

Tableau de réglages des Paramètres.

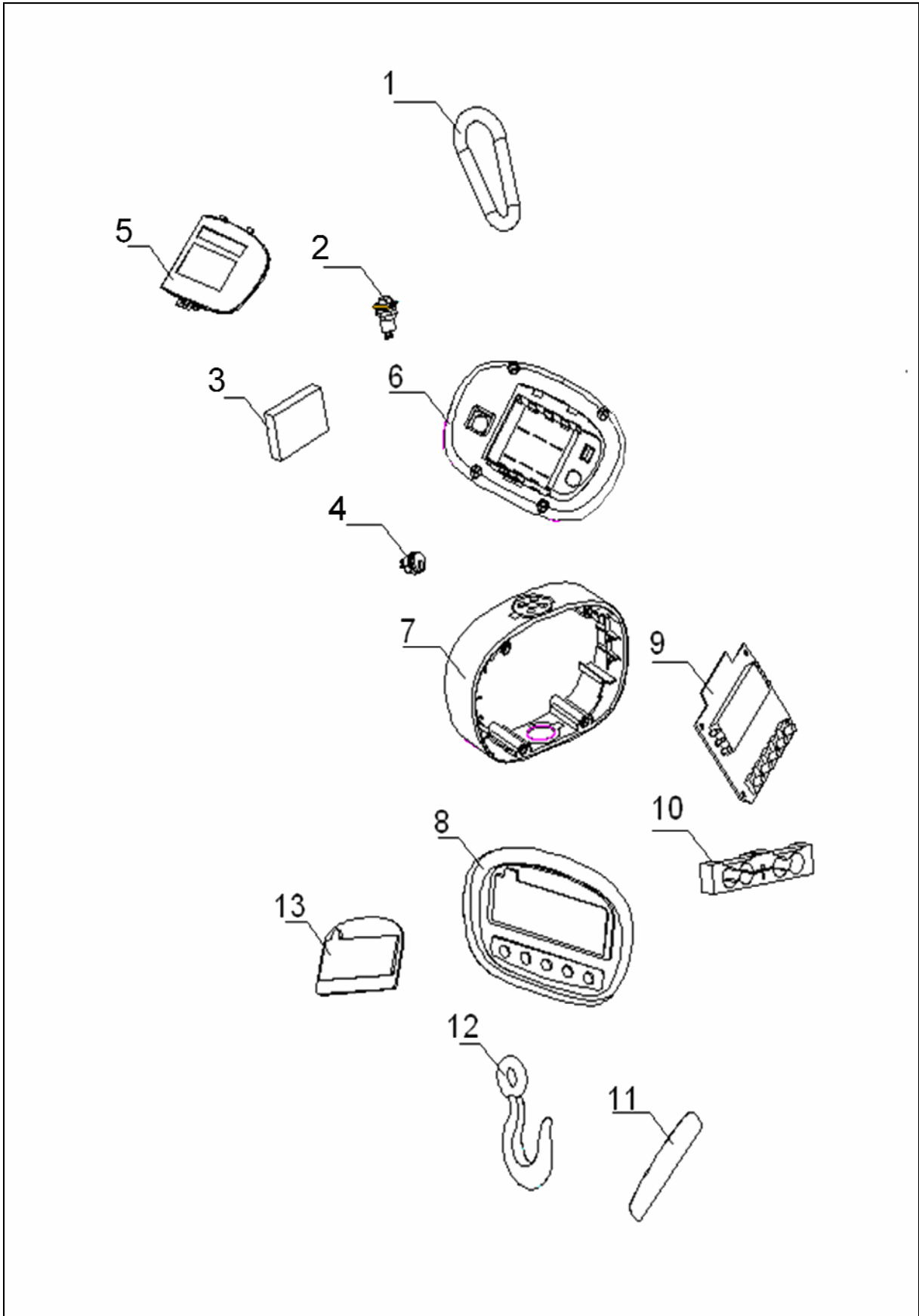
FONCTION	DESCRIPTION	DEFAULT
BEE	Règle l'alarme sonore 0: Désactivée 1: Activée	0
CHT	Règle l'unité de pesage à l'allumage 0: kg 1: Lb's 2: Newtons	0
YES	Règle la sauvegarde: 0: Pas de sauvegarde 1: Sauvegarde les nouveaux réglages	0

4.0 CALIBRAGE

- Appuyez sur [ZERO] et allumez la balance en utilisant la touche on/off.
- Relâchez [ZERO] et l'écran affichera "SPAN". Soyez sûr que le crochet soit vide à moins que vous ayez l'intention d'utiliser des chaînes, élingues etc... afin de maintenir la masse de calibrage en place. Ajouter ces objets au crochet si nécessaire avant de continuer.
- Appuyez sur [ZERO] et l'écran affichera "SET" ensuite "00000" quand la lecture à zéro est stable. Ceci permettant d'accomplir le calibrage à zéro.
- A la suite du calibrage à zéro la valeur de la masse devant être utilisée pour calibrer le crochet devra être saisie. Utilisez [HOLD] pour incrémenter le chiffre de droite, et [UNIT] pour déplacer ce chiffre vers la gauche. Procéder en entrant un nombre pour le prochain chiffre si nécessaire, jusqu'à ce que la valeur de votre poids étalon soit affichée correctement.
- Mettre cette masse suspendue au crochet et quand la balance est stable appuyez sur [ZERO]. L'écran affichera 'HOLD'.
- Après quelques secondes, le calibrage sera accompli et la balance retournera au pesage normal indiquant la valeur de la masse d'étalonnage utilisée.

5.0 LISTE DES PIECES DETACHEES

<u>SHS</u>		
<u>Numéro de pièce</u>	<u>Description</u>	<u>No Article</u>
7.00.1.0.0286	ANNEAU DE SUPPORT SHS	1
7.00.4.0.0091	BOUTON ON/OFF SHS	2
7.00.4.0.0092	PACK BATTERIE LITHIUM SHS - 2 PIECES	3
7.00.4.0.0095	PRISE CONNECTEUR ALIMENTATION SHS	4
7.00.4.0.0011	CARTER COMPLET SHS	5, 6, 7, 8
7.00.4.0.0093	CARTE PCB PRINCIPALE SHS	9
7.00.1.0.0280	CAPTEUR SHS - 50kg	10
7.00.1.0.0281	CAPTEUR SHS - 150kg	10
7.00.1.0.0282	CAPTEUR SHS - 300kg	10
7.00.5.6.0048	SERIGRAPHIE CLAVIER SHS	11
7.00.1.0.0283	CROCHET SHS	12
7.00.5.6.0049	SERIGRAPHIE ECRAN SHS - 50kg	13
7.00.5.6.0050	SERIGRAPHIE ECRAN SHS - 150kg	13
7.00.5.6.0051	SERIGRAPHIE ECRAN SHS - 300kg	13
7.00.4.0.0094	SHS KEYBOARD PUSHBUTTON	
7.00.4.0.0096	ADAPTATEUR UK SHS 8.4 VDC @ 800ma	
7.00.4.0.0097	ADAPTATEUR EURO SHS 8.4 VDC @ 800ma	
7.00.4.0.0099	TELECOMMANDE SHS	
7.00.3.0.0026	EMBALLAGE COMPLET SHS	



INFORMATION SUR LA GARANTIE

Adam Equipment offre une Garantie Limitée (Pièces et main d'œuvre) pour tous les composants qui échouent à cause de défauts de matériaux ou de fabrication. La garantie commence à partir de la date de livraison.

Au cours de la période de garantie, pour toutes les réparations nécessaires, l'acheteur doit informer son fournisseur ou Adam Equipment. La société ou son technicien agréé se réserve le droit de réparer ou de remplacer les composants sur le site de l'acheteur ou dans l'un de ses ateliers en fonction de la gravité des problèmes, sans frais supplémentaires. Cependant, tout frais de port engagé dans l'envoi des unités défectueuses ou pièces au centre de service sera supporté par l'acheteur.

La garantie cessera de fonctionner si l'équipement n'est pas retourné dans son emballage d'origine avec la documentation qui convient afin que la réclamation soit traitée. Toutes les réclamations sont à la discrétion unique d'Adam Equipment.

Cette garantie ne couvre pas l'équipement sur lequel des défauts ou des pauvres performances sont dû à une mauvaise utilisation, dommage accidentel, exposition à des matières radioactives ou corrosives, négligence, mauvaise installation, des modifications non autorisées ou tentative de réparation ou non-respect des exigences et recommandations comme citées dans cette notice d'utilisation.

Ce produit peut comporter une batterie rechargeable qui est conçue pour être retirée et remplacée par l'utilisateur. Adam Equipment garantit qu'il fournira une batterie de remplacement si la batterie manifeste un défaut de matériaux ou de fabrication pendant la période initiale de l'utilisation du produit dans lequel la batterie est installée.

Comme avec toutes les batteries, la capacité maximale de toute batterie inclus dans le produit va diminuer avec le temps ou l'utilisation, et la durée de vie de la batterie varie selon le modèle du produit, la configuration, les caractéristiques, l'utilisation et les paramètres de gestion de l'alimentation. Une diminution de la capacité maximale de la batterie ou de durée de vie de la batterie n'est pas un défaut de matériaux ou de fabrication, et n'est pas couvert par cette garantie limitée.

La réparation effectuée en vertu de la garantie n'étend pas la période de garantie. Les composants enlevés durant les réparations de garantie deviennent la propriété de l'entreprise.

Les droits légaux de l'acheteur ne sont pas affectés par cette garantie. En cas de litige alors les termes de cette garantie sont régis par la législation britannique. Pour plus de détails sur les Informations de garantie, voir les termes et conditions de vente disponibles sur notre site web.

ADAM EQUIPMENT une entreprise internationale certifiée ISO 9001:2008 avec plus de 40 ans d'expérience dans la production et la vente d'équipement de pesage électronique.

Les produits Adam sont principalement conçus pour les marchés du Laboratoire, l'enseignement, la santé et remise en forme, le commerce et l'industrie. La gamme de produits peut être décrite comme suit:

- Balances Analytiques et de Précision
- Balances Compactes et Portables
- Balances de capacités importantes
- Analyseur d'humidité
- Balances mécaniques
- Balances compteuses
- Balances digitales/contrôle de pesée
- Plate forme haute performance
- Crochet peseur
- Balances santé et remise en forme
- Balances Poids Prix

Pour un listing complet des produits Adam, veuillez visiter notre site: www.adamequipment.com

© Copyright par Adam Equipment Co. Ltd. Tous droits réservés. Aucune partie de cette publication ne peut être reproduite ou traduite sous quelque forme ou par tout moyen, sans l'autorisation préalable d'Adam Equipment.

Adam Equipment se réserve le droit d'apporter des modifications à la technologie, les caractéristiques, les spécifications et la conception de l'équipement sans préavis.

Toutes les informations contenues dans cette publication sont au mieux de nos connaissances actuelles, complètes et précises lorsqu'elles sont publiées. Cependant, nous ne sommes pas responsables des erreurs d'interprétation qui peut résulter de la lecture de cette notice.

La dernière version de cette publication peut être consultée sur notre site: www.adamequipment.com

SHS SERIE

(P.N. 7.00.6.6.0202, Revision A1 März 2012)



1.0 INHALT

1.0	INHALT	29
2.0	EINFÜHRUNG	30
2.1	EINFÜHRUNG	30
2.2	TECHNISCHE DATEN	31
2.3	SICHERHEITSHINWEIS	32
2.4	BESCHREIBUNG TASTEN UND BEDIENFELD	33
2.5	DISPLAYANZEIGEN MIT LED	33
3.0	BEDIENUNG	34
3.1	SICHERHEITSANWEISUNGEN	34
3.2	BATTERIE-/AKKUBETRIEB	35
3.3	GRUNDFUNKTIONEN	36
3.4	FERNBEDIENUNG	37
3.5	ANWENDEREINSTELLUNGEN	37
4.0	KALIBRIERUNG	38
5.0	ERSATZTEILLISTE	39
6.0	GARANTIE – INFORMATIONEN	41

2.0 EINFÜHRUNG

2.1 EINFÜHRUNG

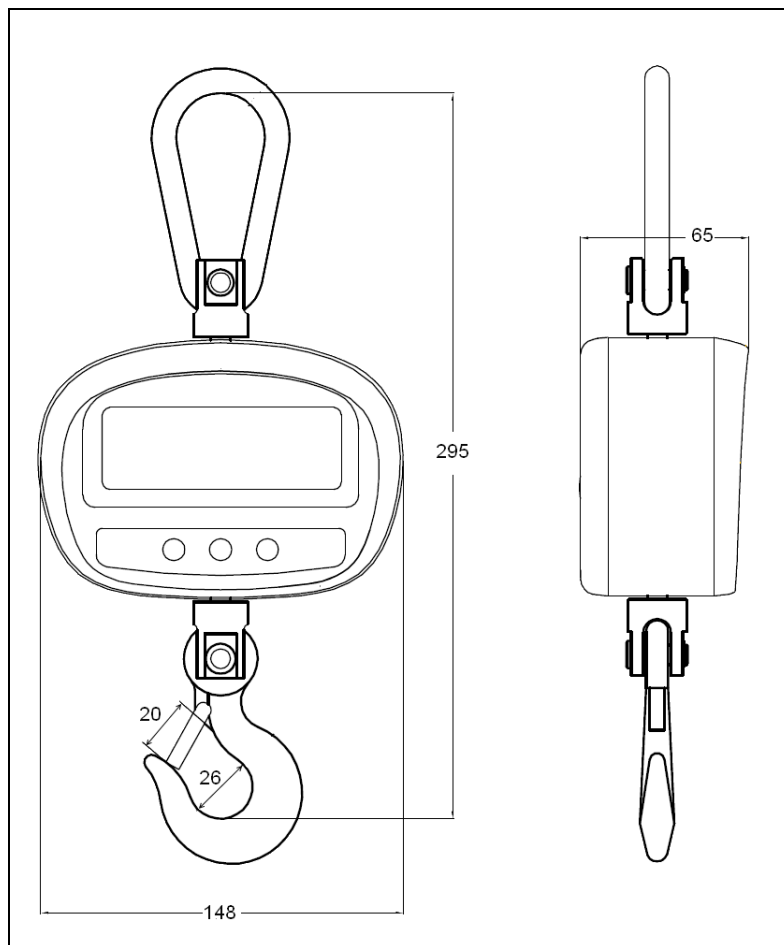
Die SHS Serie ist eine Reihe Hochleistungs-Kranwaagen mit niedrigen Kapazitäten.

Die Hauptmerkmale beinhalten:

- Leichte Bedienung & robuste Bauweise
- 15mm große, helle rote LED Anzeige ermöglicht gute Sichtwinkel
- 360 Grad drehender Sicherheitshaken mit Tragering
- Überlastschutz bis zu 150% der jeweiligen Höchstlast
- Wählbare Wägeeinheiten mit kg, Lbs und Newton
- Haltefunktion
- Interner Lithiumakku Standard
- Alternativ Energie über AA oder NiMH - Batterien
- Automatisches Abschalten nach 30 Minuten Nichtnutzung
- 8.4Vdc 800ma Akku-Ladegerät
- Gehäuse aus robustem ABS-Kunststoff
- Infrarot-Fernbedienung

2.2 TECHNISCHE DATEN

Modellnr.	Kapazität	Auflösung
SHS-50	50kg	0.01kg
SHS-150	150kg	0.02kg
SHS-300	300kg	0.05kg



2.3 SICHERHEITSHINWEIS

Die angegebenen Grenzwerte sind die absoluten Überlastungsgrenzen der Waagen. Adam Equipment Co. Ltd., die Geschäftsleitung, Besitzer, sowie verbundene Unternehmen und Organisationen, können nicht für Schäden oder Verletzungen haftbar gemacht werden, die als Folge davon entstanden sind, dass die Maschine über ihre angegebenen Kapazitäten und absoluten Überlastungsgrenzen hinaus verwendet wurde.

Modellnr.	SHS 50	SHS 150	SHS 300
Höchstlast	50kg	150kg	300kg
Überlastbarkeit	100kg	300kg	450kg

HINWEIS:

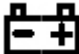
Verwenden Sie die Waagen nie, wenn Teile verbogen oder locker sind, oder Zeichen von Beschädigung oder Verschleiß zeigen. Beachten Sie die Hinweise in der Bedienungsanleitung.

2.4 BESCHREIBUNG TASTEN UND BEDIENFELD



[ON/OFF]	Der Netzschalter ist hinten am Gehäuse. Mit diesem wird die Waage an- und ausgeschaltet, ON und OFF.
[ZERO]	Mit [ZERO] stellen Sie die Waage zurück auf Null.
[UNIT]	Mit [UNIT] kann die angezeigte Wägeeinheit gewechselt werden. Kg, Lbs und Newton sind verfügbar.
[HOLD]	Mit dieser Taste wird die Anzeige eingefroren. Wird Sie gedrückt, geht eine LED oben links in der Anzeige an, das angezeigte Gewicht blinkt und wird gehalten. Bei erneutem Drücken wird die Haltefunktion [HOLD] beendet.

2.5 DISPLAYANZEIGEN MIT LED

Kg lb N	Anzeige für Wägeeinheiten
	Batterieanzeige
Hold	Anzeige für Haltefunktion
Stab	Anzeige, wenn Waage stabil

3.0 **BEDIENUNG**

3.1 **SICHERHEITSANWEISUNGEN**

Lesen Sie vor Anwendung der SHS Waagen diese Bedienungsanleitung sorgfältig durch

- Nehmen Sie die Kranwaage sorgfältig aus der Verpackung.
- Befestigen Sie die Waage am Boden mit dem Aufhängungsring sicher in aufrechter Position an die Winde oder ähnlichem vorhandenen Gerät. Stellen Sie sicher, dass das Gerät, an dem die Waage angebracht wird, in gutem Zustand ist. Die bedienende Person sollte zur Sicherheit entsprechend eingewiesen werden.
- Führen Sie regelmäßig Sichtkontrollen auf Verschleiß, Bruch, oder Beschädigung von Teilen durch. Vor allem die Splints am Haken, Ösen, sowie die Innenseite des Hakens und alle Gelenke sollten regelmäßig geprüft werden. Bei Anzeigen von Beschädigung oder Verschleiß sollte die Waage nicht weiter verwendet werden, und die Teile entsprechend ausgetauscht werden.
- Die Waage darf während Inspektion und Wartung nicht benutzt werden.
- Setzen Sie die Waage keinen extremen Temperaturen aus. Die Betriebstemperatur liegt zwischen 0° C bis 40° C.
- Hängen Sie das zu wiegende Teil sicher an den Haken der Waage. Stellen Sie sicher, dass der Sicherheitshaken geschlossen ist, so dass die Last nicht aus dem Haken herausrutscht.
- Überschreiten Sie nie die Höchstlast der Waage.
- Reinigen und schützen Sie Ihre Waage nach Gebrauch.

3.2 BATTERIE-/AKKUBETRIEB

- Der Lithiumakku arbeitet durchgehend etwa 20 Stunden, bevor er wieder geladen werden muss. Die Waage signalisiert mit der LED über dem Batteriesymbol, dass der Akkuladestand niedrig ist.
- Zum Laden des Akku muss die Abdeckung des Batteriefachs geöffnet werden. Stecken Sie das Kabel des Ladegeräts dann in die markierte Buchse. Stecken Sie dann das Ladegerät in die Steckdose. Warten Sie, bis die LED am Ladegerät auf grün geht. Der Akku ist nun voll aufgeladen.
- Die Ladezeit für einen komplett entladenen Akku beträgt etwa 16 Stunden. Damit die Waage stets betriebsfähig ist, wird ein voller Akku empfohlen.
- Verwenden Sie nur das mit der Waage mitgelieferte Netzladegerät.
- Damit die Waage mit dem Lithiumakku betrieben werden kann, muss der Schalter an der Batterieabdeckung auf Position A stehen.
- Werden AA oder NiMH-Batterien verwendet, muss der Schalter auf Position B sein.
- Die Waage schaltet sich nach 30 Minuten Inaktivität selbst aus, um Batterien oder Akku zusätzlich zu schützen.
- Wenden Sie sich bezüglich Ersatz-Lithiumbatterien an Ihren Händler.

3.3 GRUNDFUNKTIONEN

Ein- und Ausschalten

Mit der **[ON/OFF]**-Taste wird die Waage an- und ausgeschaltet. In der Anzeige erscheint die Höchstlast der Waage, dann zählt sie von 9 nach 0, und zeigt am Ende Null als Gewicht.

Waage auf Null stellen

Mit **[Zero]** wird die Waage auf Null gestellt.

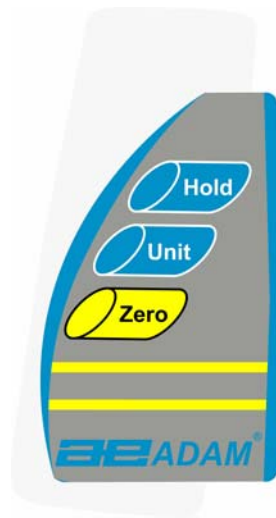
Hold – Anzeige einfrieren

Wenn die Waage nicht ganz stabil ist, oder das Gewicht nicht leicht zu erkennen ist, kann die Anzeige mit der **[HOLD]**-Taste eingefroren werden. Das angezeigte Gewicht blinkt und wird gehalten, sobald **[HOLD]** gedrückt wird, so dass es, sobald es möglich ist, abgelesen werden kann. Sobald das Ergebnis festgehalten wurde, kommt man mit **[HOLD]** wieder in den normalen Wägemodus zurück.

Warnung vor Überlastung

Hängen Sie keine Lasten an, die die Höchstlast der Waage überschreiten. Wenn im Display "- - - -" angezeigt wird, entfernen Sie bitte die Last, um Schaden an Waage und Wägezelle zu vermeiden.

3.4 FERNBEDIENUNG



Die Fernbedienung arbeitet mit Infrarot und kann verwendet werden, um die SHS aus der Entfernung zu bedienen. Sie arbeitet mit 2 AAA-Batterien. Diese können ausgetauscht werden, indem man die Abdeckung an der Rückseite der Fernbedienung öffnet.

3.5 ANWENDEREINSTELLUNGEN

Der Anwender kann an der SHS drei Parameter einstellen. Um in die Parameter zu gelangen, pressen Sie nach dem Einschalten während des Countdowns auf **[UNIT]**. Im Display sollte nun Bee 0 erscheinen, der erste der Parameter. Mit **[HOLD]** können Sie die Einstellung ändern. Mit **[ZERO]** gelangen Sie zum nächsten Parameter

PARAMETEREINSTELLUNGEN - TABELLE

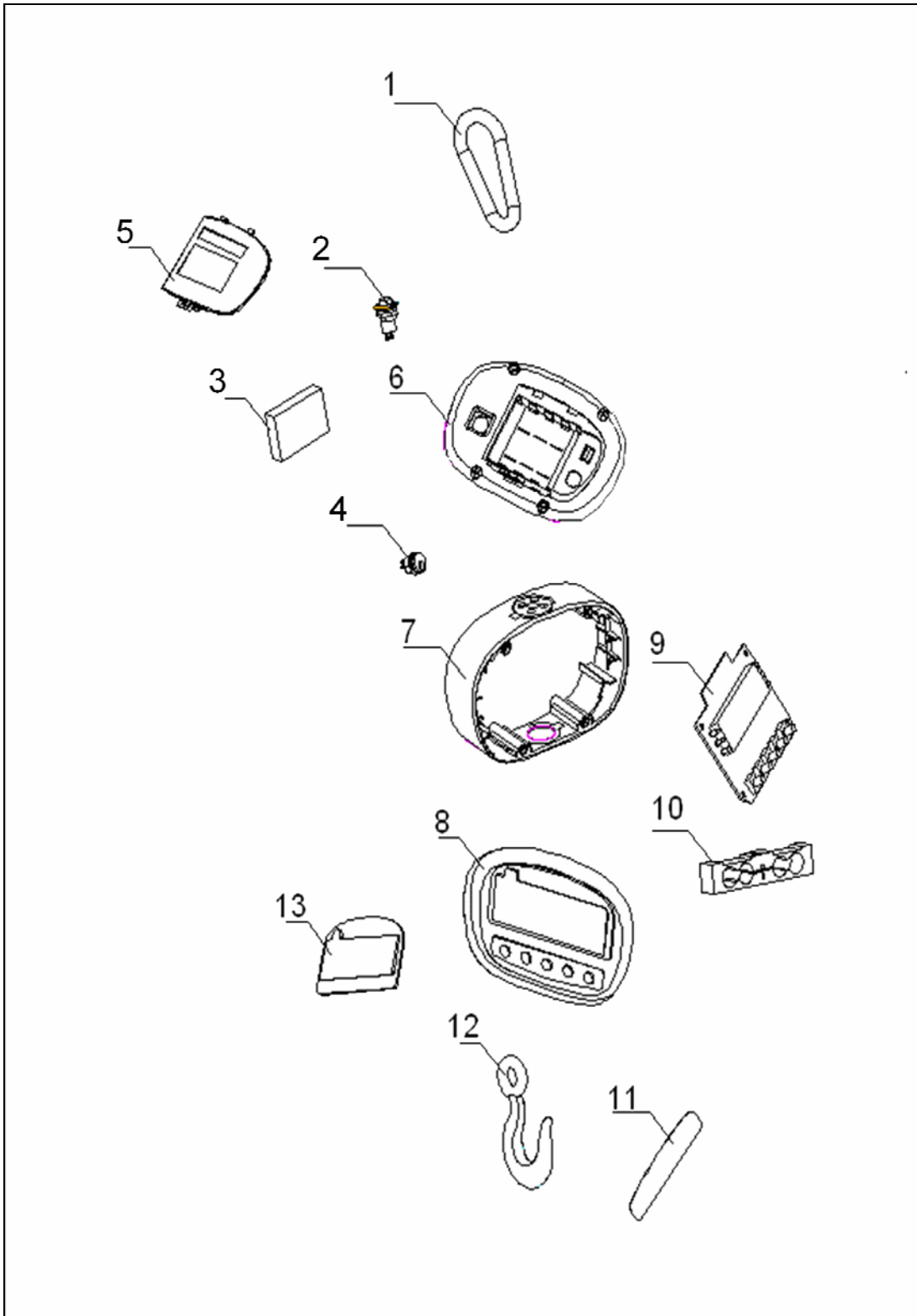
FUNKTION	BESCHREIBUNG	STANDARD
BEE	Einstellen des Summers 0: Deaktiviert 1: Aktiviert	0
CHT	Einstellen der Wägeeinheit beim Einschalten 0: kg 1: Lb's 2: Newton	0
YES	Speichern der Einstellungen: 0: Nicht gespeichert 1: Neue Einstellungen speichern	0

4.0 KALIBRIERUNG

- Halten Sie **[ZERO]** gedrückt und schalten Sie dann die Waage mit dem An/Aus-Schalter an.
- Lassen Sie **[ZERO]** los; die Anzeige zeigt nun "SPAN". Stellen Sie sicher, dass sich keinerlei Gewicht am Wägehaken befindet, es sei denn, Sie verwenden eine Kette oder Schlaufen, um das Kalibriergewicht anzuhängen. Diese müssten angehängt werden, bevor Sie zum nächsten Schritt gehen.
- Drücken Sie **[ZERO]**; die Anzeige zeigt erst "SET", dann "00000", wenn die Anzeige auf Null und stabil ist. Damit ist die Nullkalibrierung abgeschlossen.
- Nach der Nullkalibrierung muss der Wert für die verwendete Kalibriermasse eingegeben werden. Mit **[HOLD]** erhöhen Sie die rechte Ziffer, mit **[UNIT]** wählen Sie die nächste Ziffer links. Fahren Sie mit der nächsten Ziffer fort wenn nötig, bis der Wert Ihres Kalibriergewichts richtig eingegeben ist.
- Hängen Sie nun die Kalibriermasse an den Haken. Drücken Sie, sobald die Waage stabil ist, auf **[ZERO]**. In der Anzeige erscheint 'HOLD'.
- Nach ein paar Sekunden ist die Kalibrierung abgeschlossen, die Waage geht in den normalen Wägemodus zurück, und zeigt das Gewicht der angehängten Kalibriermasse.

5.0 ERSATZTEILLISTE

<u>SHS</u>		
<u>Artikelnr.</u>	<u>Beschreibung</u>	<u>Item No</u>
7.00.1.0.0286	SHS TRAGERING	1
7.00.4.0.0091	SHS ON/OFF DRUCKTASTE	2
7.00.4.0.0092	SHS LITHIUM-AKKU- 2 STÜCK	3
7.00.4.0.0095	SHS STROMANSCHLUSSBUCHSE	4
7.00.4.0.0011	SHS KOMPLETTES GEHÄUSE	5, 6, 7, 8
7.00.4.0.0093	SHS HAUPTPLATINE	9
7.00.1.0.0280	SHS WÄGEZELLE - 50KG	10
7.00.1.0.0281	SHS WÄGEZELLE - 150KG	10
7.00.1.0.0282	SHS WÄGEZELLE - 300KG	10
7.00.5.6.0048	SHS TASTATURAUFLAGE	11
7.00.1.0.0283	SHS HAKEN	12
7.00.5.6.0049	SHS ANZEIGEAUFLAGE - 50KG	13
7.00.5.6.0050	SHS ANZEIGEAUFLAGE - 150KG	13
7.00.5.6.0051	SHS ANZEIGEAUFLAGE - 300KG	13
7.00.4.0.0094	SHS TASTATUR-DRUCKTASTE	
7.00.4.0.0096	SHS 8.4 VDC @ 800ma UK NETZTEIL	
7.00.4.0.0097	SHS 8.4 VDC @ 800ma EURO NETZTEIL	
7.00.4.0.0099	SHS FERNBEDIENUNG	
7.00.3.0.0026	SHS KOMPLETTE VERPACKUNG	



6.0 GARANTIE – INFORMATIONEN

Adam Equipment bietet eine beschränkte Garantie (Teile und Arbeitskraft) für Komponenten, die auf Grund von Material- oder Bearbeitungsmängeln ausgefallen sind. Die Garantie beginnt am Tag der Lieferung.

Sollten während des Garantiezeitraums Reparaturen jeglicher Art von Nöten sein, so muss der Käufer seinen Händler oder Adam Equipment Company davon in Kenntnis setzen. Das Unternehmen bzw. die von ihr autorisierten Techniker behalten sich das Recht vor, Komponenten nach eigenem Ermessen, zu reparieren oder zu ersetzen. Frachtkosten, die durch das Zusenden fehlerhafter Teile an das Servicezentrum entstehen, müssen vom Käufer selbst getragen werden.

Die Garantie wird nichtig, wenn das Gerät nicht in Originalverpackung und mit ordnungsgemäßer Dokumentation zur Bearbeitung eines Schadensersatzspruches zurückgesandt wurde. Sämtliche Ansprüche unterliegen dem Ermessen von Adam Equipment.

Diese Garantie bezieht sich nicht auf Gerätschaften, bei denen Mängel oder unzulängliche Funktionen auf Grund falscher Anwendung, versehentlicher Beschädigung, Strahlenbelastung, Kontakt mit ätzenden Materialien, Fahrlässigkeit, falscher Installation, unbefugter Modifikation oder versuchter Reparatur, sowie Missachtung der Anweisungen dieser Bedienungsanleitung verursacht wurden.

Reparaturen, die innerhalb der Garantie ausgeführt wurden, verlängern den Garantiezeitraum nicht. Komponenten, die im Rahmen der Garantie-Reparaturen entnommen werden, gehen in das Eigentum des Unternehmens über.

Die satzungsgemäßen Rechte des Käufers werden durch diese Garantie nicht beeinflusst. Die Garantiebedingungen unterliegen dem Recht von England und Wales. Für ausführliche Einzelheiten und Informationen zur Garantie sehen Sie bitte die Geschäftsbedingungen auf unserer Webseite ein.

ADAM EQUIPMENT ist ein nach ISO 9001:2008 zertifiziertes globales Unternehmen mit mehr als 40 Jahren Erfahrung in Herstellung und Vertrieb elektronischer Wägearratur.

Die Adam-Produkte werden hauptsächlich für die Märkte Labor, Bildung, Medizin, Handel und Industrie entworfen. Der Umfang des Produktangebots kann wie folgt beschrieben werden:

- Analysen- und Präzisionswaagen
- Kompakt- und tragbare Waagen
- Waagen für hohe Lasten
- Feuchtebestimmer
- Mechanische Waagen
- Zählwaagen
- Digitales Wiegen / Waagen für Kontrollwägung
- Hochleistungs-Plattformwaagen
- Kranwaagen
- Medizinische Waagen
- Ladenwaagen zur Preisberechnung

Besuchen Sie unsere Website unter www.adamequipment.com zum Einsehen des kompletten Angebots aller Adamprodukte.

© copyright Adam Equipment Co. Ltd. Alle Rechte vorbehalten. Kein Teil dieser Publikation darf ohne vorherige Genehmigung von Adam Equipment in irgendeiner Form nachgedruckt oder übersetzt werden.

Adam Equipment behält sich das Recht vor, Technologie, Eigenschaften, Spezifikationen und Design der Apparatur ohne Vorankündigung zu verändern.

Alle Informationen in dieser Publikation sind zum Zeitpunkt der Veröffentlichung nach bestem Wissen und Gewissen aktuell, vollständig und genau. Dennoch sind wir nicht verantwortlich für Mißdeutungen, die aus dem Lesen dieser Publikation resultieren können.

Die neueste Version dieser Publikation befindet sich auf unserer Webseite. Besuchen Sie uns auf

www.adamequipment.com



Serie SHS

MANUALE D'ISTRUZIONE

(P.N. 7.00.6.6.0202, Revision B November 2012)

Software version S1.1/SA1.1





1.0 INDICE

1.0	INDICE.....	43
2.0	INTRODUZIONE.....	44
2.1	CARATTERISTICHE	44
2.2	SPECIFICHE TECNICHE.....	45
2.3	INFORMAZIONI DI SICUREZZA.....	46
2.4	DESCRIZIONE DEI TASTI E PANNELLO.	47
2.5	INDICAZIONE DEL DISPLAY LED	48
3.0	FUNZIONAMENTO	48
3.1	INDICAZIONI DI SICUREZZA.....	48
3.2	FUNZIONAMENTO A BATTERIA.....	49
3.3	OPERAZIONI DI BASE.....	49
3.4	UNITA' DEL TELECOMANDO	51
3.5	PARAMETRI DELL'UTENTE	51
4.0	CALIBRATURA.....	52
5.0	LISTINO DEI PEZZI DI RICAMBIO	53



2.0 INTRODUZIONE

2.1 CARATTERISTICHE

La serie SHS sono pesagru robuste di bassa capacità .

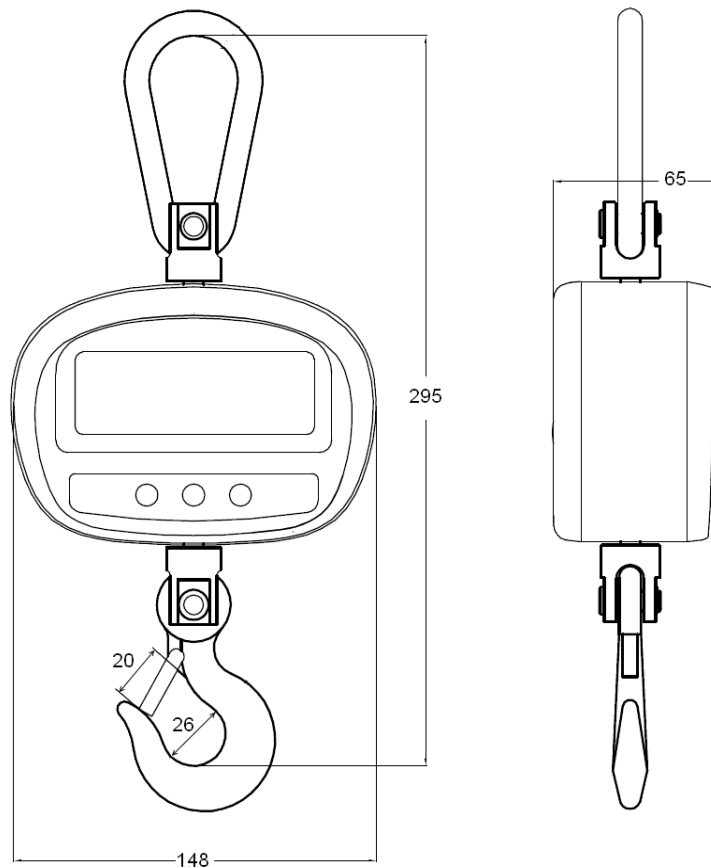
Le caratteristiche principali sono:

- Funzionamento facile e costruzione robusta
- 15mm display LED rosso brillante che consente un buon angolo di visione.
- Gancio rotante in sicurezza a 360 gradi e anello di supporto.
- Sicurezza di sovrappeso fino al 150% di capacità del modello.
- La selezione delle unità di pesatura include kg, libbre e Newton
- Funzione di blocco del valore sul display .
- Batteria interna al litio in dotazione standard
- Energia alternativa da AA o batterie NiMH
- Spegnimento automatico dopo 30 minuti di non utilizzo
- Caricabatteria 8,4 Vdc 800ma
- Custodia robusta in plastica ABS
- Telecomando a raggi infrarossi



2.2 SPECIFICHE TECNICHE

Numero di modello	Capacita'	Divisione
SHS 50	50kg	0.01kg
SHS 150	150kg	0.02kg
SHS 300	300kg	0.05kg





2.3 INFORMAZIONI DI SICUREZZA

Il limite di seguito indicato è il limite massimo di sovraccarico delle bilance. Il proprietario, amministratori o compagnie associate di ADAM Equipment o chi la rappresenta non potrà essere ritenuta responsabile di eventuali danni o infortuni subiti a causa dell'utilizzo improprio delle macchine oltre le portate indicate o limiti massimi di sovraccarico.

Model No.	SHS 50	SHS 150	SHS 300
Portata massima	50kg	150kg	300kg
Portata sovraccarico	100kg	300kg	450kg

NOTA:

Non utilizzare le pesagruie in presenza di parti piegate o non ben fissate o che mostrino segni di usura o danneggiamento. (Fare riferimento al manuale di istruzione.)



2.4 DESCRIZIONE DEI TASTI E PANNELLO.



[ON/OFF]	L'interruttore di accensione è situato sulla parte posteriore della custodia. Utilizzare questo tasto per attivare la pesatura ON e OFF.
[Zero]	Premere il tasto [zero] per tornare al valore zero.
[Unit]	Premere il tasto [unit] per modificare la unità di pesatura visualizzata tra Kg, libbre e Newton.
[Hold]	<p>Utilizzare questo tasto per bloccare il valore sul display. Quando viene premuto "Hold" il LED si illumina sul lato superiore sinistro del display e la lettura sul display si blocca e lampeggia. Premere il tasto [Hold] nuovamente per annullare la funzione [Hold] .</p> <p>* Quando la funzione di blocco è scelta dalla sezione dei parametri la pressione del tasto "Hold" attiverà il picco. Il LED "Hold" lampeggerà e anche il display lampeggerà e mostrerà il peso massimo registrato di un singolo processo di pesatura.</p> <p>Premere il tasto [Hold] di nuovo per annullare la funzione [Hold] .</p>



2.5 INDICAZIONE DEL DISPLAY LED

Kg lb N	Indicatore di unita' peso
	Indicatore di batteria bassa
Hold	Indicatore di blocco
Stab	Indicatore di stabilita

3.0 FUNZIONAMENTO

3.1 INDICAZIONI DI SICUREZZA.

Leggere attentamente questo manuale prima di utilizzare il pesagru SHS .

- Estrarre **CON CURA LA PESAGRU DALL'IMBALLO.**
- **COLlegarLA al PARANCO o attrezzaturA equivalente in modo sicuro a livello del suolo ALL'anello di supporto in posizione eretta. Assicurarsi che l'apparecchiatura alla quale la PESAGRU è attaccatA SIA in buone condizioni. L'operatore deve essere addestrato per un funzionamento sicuro.**
- Effettuare regolarmente un controllo visivo per **INDIVIDUARE** qualsiasi danno o usura **SULLE** parti. In particolare le coppiglie **DEL** gancio e **OCCHIELLI**, nonché la parete interna del gancio e tutti i giunti devono essere controllati regolarmente. In caso di danni o segni di usura, smettere di usare la PESAGRU e sostituIRE le parti **DANNEGGIATE O USURATE.**
- Eseguire tutte le operazioni di ispezione e manutenzione quando la pesagru non è in uso.
- Non esporre la pesagru **A** temperature estreme. **LA PORTATA** di temperatura di funzionamento e' **DA 0°C A 40° C.**
- Fissare il campione **DA** pesare **AL** gancio della pesagru. Assicurarsi che la leva di sicurezza **RITORNI** nella sua posizione di riposo **PER IMPEDIRE** il**CHE** campione **SCIVOLI** dal gancio.
- Non superare la **PORTATA** massima della bilancia.
- Pulire e proteggere la vostra bilancia dopo l'uso.



Segnalazione di sovraccarico

Non aggiungere nessun elemento che superi la capacità massima della pesagra. Quando il display indica "- - - -" rimuovere l'oggetto per evitare di danneggiare la cellula di carico e la pesagra.

3.2 FUNZIONAMENTO A BATTERIA

- La batteria al litio funziona continuamente per 20 ore prima di dover essere ricaricata. La pesagra segnalerà che la batteria è quasi scarica quando l'indicatore LED sopra il simbolo della batteria si accende.
- Per caricare la batteria, sganciare il coperchio della batteria sul retro della pesagra e inserire il connettore nella presa. Collegare il caricabatteria alla presa di alimentazione e attendere che il LED del caricabatterie torni verde. La batteria è adesso completamente carica.
- Tempo di ricarica di una batteria completamente scarica è di circa 16 ore. Si consiglia un pacco di batterie completo per mantenere la pesagra continuamente operativa.
- Utilizzare solo il caricabatterie fornito con la pesagra.
- L'interruttore all'interno del coperchio della batteria deve essere in posizione "A" per fare uso della batteria al litio.
- Se si utilizzano batterie AA o NiMH l'interruttore deve essere in posizione "B"
- La pesagra si spegne automaticamente dopo 30 minuti di non utilizzo per proteggere ulteriormente la batteria.
- Per sostituire le batterie al litio, rivolgetevi al vostro concessionario.

3.3 OPERAZIONI DI BASE

Accensione e spegnimento

Premere il tasto [ON/OFF] per attivare la bilancia. Sul display della bilancia viene visualizzato la capacità del modello quindi fare conteggio alla rovescia da 9 a



0 prima della visualizzazione del peso zero.

Azzerare la bilancia

Premere il tasto [**Zero**] in modo che il display visualizzi zero.

Cambiare l'unità di pesatura

Premere il tasto [**Unit**] per modificare l'unità di pesatura.

Funzione di blocco standard (1)

Quando la lettura non è perfettamente stabile o non è possibile visualizzare facilmente una lettura potete premere [**Hold**] per bloccarla. La lettura verrà bloccata e lampeggerà nel momento in cui si preme il tasto [Hold] che consente di visualizzarla, quando è possibile. Anche il LED (**Hold**) si accenderà e dopo aver preso nota della lettura il premere del tasto [**Hold**] fa tornare la pesatura alla normale modalità di pesatura.

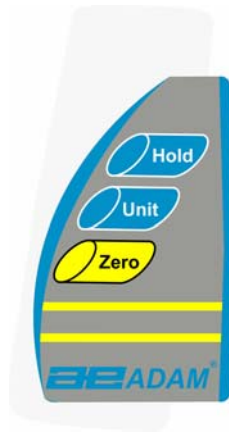
Allarme del valore di picco (0)

Picco (Peak Hold) è il più alto valore di peso registrato dalla pesatura quando avviene una pesatura. Premere il tasto [**Hold**] quando il display è a zero e il LED (Hold) lampeggerà denotando che il picco è stato attivato. Quando il peso/forza è applicato alla pesatura anche il display lampeggerà e blocca il peso più alto registrato durante il processo di pesatura. Questo valore e il LED (Hold) rimarrà lampeggiante sul display fino a quando il tasto [**Hold**] è premuto nuovamente e a questo punto la pesatura tornerà alla normale modalità di pesatura mostrando il peso attuale sulla pesatura.

Premere [**Hold**] di nuovo per eseguire un altro picco pesatura in qualsiasi momento.



3.4 UNITA' DEL TELECOMANDO .



Il telecomando funziona tramite raggi infrarossi (IR) e può essere utilizzato per il funzionamento della SHS da lunghe distanze. Funziona con 2 batterie AAA e queste possono essere scambiate sganciando un coperchio sul retro del telecomando.

3.5 PARAMETRI DELL'UTENTE

Quattro parametri impostabili dall'utente sono disponibili su SHS, per accedere a questi mettere in moto la bilancia e mentre il display fa il conteggio alla rovescia premere e rilasciare il tasto [**Unit**]. Il display visualizzerà Bee 0. Premere il tasto [**Hold**] per modificare l'impostazione e il tasto [**Zero**] per passare al parametro successivo.

Tabella di impostazione di parametri.

FUNZIONE	DESCRIZIONE	OMISSIONE
BEE	Mette segnale acustico 0: Inattivare 1: Attivare	1
HOD	Mette funzione di blocco 0: Massima 1: Standard	1
CHT	Mette unita' di peso in attivo 0: kg 1: Lb's 2: Newton	0
YES	Mode di salvaguardia: 0: Non salvaguardia 1: Salva nuove messe a punto.	0



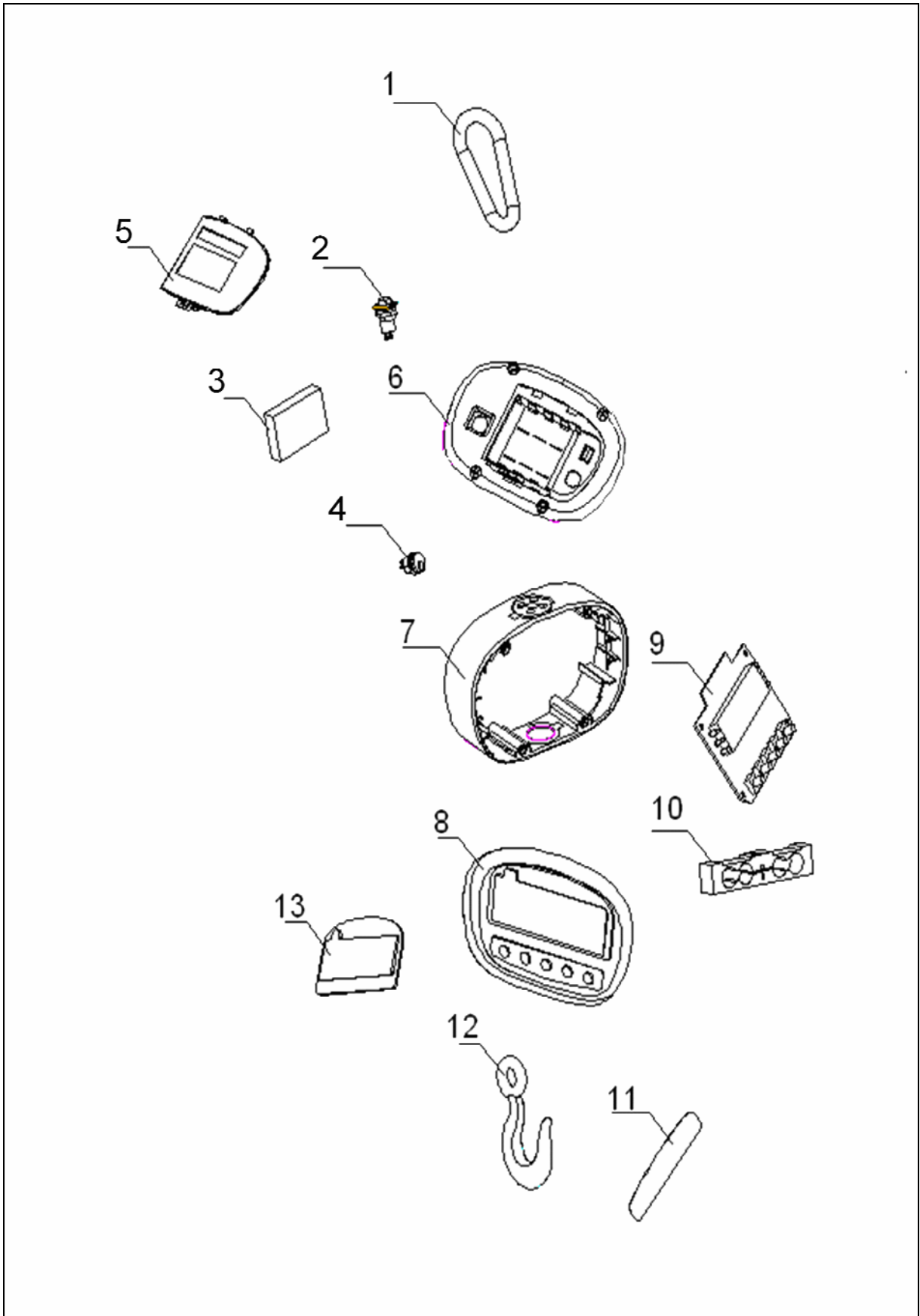
4.0 CALIBRATURA

- Premere il tasto [**Zero**] e accendere la pesagra utilizzando il tasto di accensione/spengimento. (on/off)
- Rilasciare il tasto [**Zero**] e il display visualizzerà "SPAN". Assicurarsi che il gancio sia scarico a meno che non si intenda utilizzare catene, funi ecc. per mantenere le masse di calibratura. Aggiungere articoli come questi al gancio prima di continuare.
- Premere il tasto [**Zero**] e il display visualizzerà "SET" e poi "00000" quando la lettura zero è stabile. In questo modo si completa la calibratura a zero.
- Seguendo la calibratura a zero, il valore della massa che deve essere utilizzato per calibrare la pesagra deve essere inserito. Utilizzare il pulsante [**Hold**] per incrementare il valore della cifra di destra, e il tasto [**Unit**] per spostare la cifra a sinistra. Procedere con l'inserimento di un numero per la cifra successiva se necessario, fino a che il valore del vostro peso di calibratura venga visualizzata correttamente.
- Caricare la massa sul gancio e quando la pesagra è stabile premere il tasto [**Zero**]. Il display mostra "**HOLD**".
- Dopo pochi secondi, la procedura di calibratura è completa e la pesagra ritorna alla pesatura normale mostrando il valore della massa di calibratura usato.



5.0 LISTINO DEI PEZZI DI RICAMBIO

<u>SHS</u>		
<u>Numero del pezzo</u>	<u>Descrizione</u>	<u>Numero di Unità'</u>
7.00.1.0.0286	SHS ANELLO DI SUPPORTO	1
7.00.4.0.0091	SHS BOTTONE ON/OFF	2
7.00.4.0.0092	SHS PACCO BATTERIA AL LITHIUM - 2 PEZZI	3
7.00.4.0.0095	SHS CAVITA' PER COLLEGARE L'ENERGIA	4
7.00.4.0.0011	SHS CUSTODIA COMPLETA	5, 6, 7, 8
7.00.4.0.0093	SHS PCB PRINCIPALE	9
7.00.1.0.0280	SHS CELLULA DI CARICO - 50kg/100lb	10
7.00.1.0.0281	SHS CELLULA DI CARICO - 150kg/300lb	10
7.00.1.0.0282	SHS CELULA DI CARICO - 300kg/600lb	10
7.00.5.6.0048	SHS PANNELLO TASTI	11
7.00.1.0.0283	SHS GANCIO	12
7.00.5.6.0049	SHS PANNELLO DISPLAY - 50kg	13
7.00.5.6.0050	SHS PANNELLO DISPLAY - 150kg	13
7.00.5.6.0051	SHS PANNELLO DISPLAY - 300kg	13
7.00.4.0.0094	SHS BOTTONEI TASTI	
7.00.4.0.0112	SHS 8.4 VDC @ 800ma UNITA' DI CARICO USA	
7.00.4.0.0113	SHS 8.4 VDC @ 800ma UNITA' DI CARICO AUSTRALIA	
7.00.4.0.0114	SHS 8.4 VDC @ 800ma UNITA' DI CARICO SA	
7.00.4.0.0096	SHS 8.4 VDC @ 800ma UNITA' DI CARICO UK	
7.00.4.0.0097	SHS 8.4 VDC @ 800ma UNITA' DI CARICO EURO	
7.00.4.0.0099	SHS UNITA' DI TELECOMANDO	
7.00.3.0.0026	SHS IMBALLAGGIO COMPLETO	





INFORMAZIONI DI GARANZIA

ADAM Equipment offre una Garanzia Limitata (Parti di ricambio e mano d'opera) per i componenti che non funzionano a causa di difetti in materiale o di lavorazione.

La garanzia decorre dalla data di consegna.

Durante il periodo di garanzia qualora si renda necessaria una riparazione l'acquirente deve informare il fornitore o ADAM Equipment. L'impresa o il suo tecnico autorizzato si riservano il diritto di riparare o sostituire i componenti sul posto dell'acquirente o in una delle officine ADAM a seconda della gravità dei problemi a nessun costo aggiuntivo.

Tuttavia le spese relative all'invio delle parti difettose al centro di assistenza sono a carico dell'acquirente.

La garanzia cesserebbe di funzionare se l'apparecchiatura non venisse restituita in confezione originale e con una corretta documentazione per validare il reclamo. Tutti i reclami sono alla sola discrezione di ADAM Equipment.

Questa garanzia non si applica ad apparecchiature con difetti dovuti ad un uso improprio, danni accidentali, esposizione a materiali radioattivi, negligenze, installazione difettosa, modifiche non autorizzate o tentativi di riparazione, il mancato rispetto delle prescrizioni o raccomandazioni fornite in questo manuale. Il prodotto può contenere una batteria ricaricabile che è stata progettata per essere rimossa e sostituita da parte dell'utente. ADAM Equipment garantisce la fornitura di una batteria di ricambio se quest'ultima si manifesta difettosa di materiale o di fabbricazione durante il periodo iniziale di utilizzo del prodotto nel quale sia stata installata una batteria.

Come in tutte le batterie, la capacità massima diminuisce con il tempo o l'uso e il ciclo di vita di una batteria può variare a seconda del modello, la configurazione, utilizzazione e della corrente d'alimentazione. Una diminuzione della capacità massima della batteria o ciclo di vita della stessa non è un difetto del materiale o di lavorazione e non è coperta dalla garanzia limitata. Riparazione effettuata durante la garanzia non estende la garanzia. Componenti rimossi durante le riparazioni diventano proprietà dell'azienda.

I diritti legali del cliente non vengono influenzati da questa garanzia. In caso di disputa i termini di questa garanzia sono governati dalla legge del Regno Unito (UK). Per dettagli completi della garanzia consultare i termini e le condizioni di vendita disponibili sul nostro sito: www.adamequipment.com

ADAM EQUIPMENT è un'azienda con certificazione ISO 9001:2008 globale con più di 40 anni di esperienza nella produzione e vendita di apparecchiature elettroniche.

I prodotti sono venduti attraverso una rete di distribuzione mondiale supportati da aziende ADAM in UK (Ufficio Centrale), Germania, USA, Sud Africa, Australia e Cina.

I prodotti ADAM sono venduti prevalentemente per laboratorio, educazione, sanitari e segmenti industriali.

La gamma dei prodotti può essere descritta come segue:

- Bilance analitiche e di precisione
- Bilance compatte e portatili
- Bilance ad alta capacità
- Bilance per analisi di umidità
- Bilance meccaniche
- Bilance contapezzi
- Bilance per controllo peso digitale
- Piattaforme per elevate prestazioni
- Bilance gru
- Bilance peso persone e animali
- Bilance commerciali

Per l'elenco completo di tutti i prodotti ADAM visitate il nostro sito www.adamequipment.com

© Copyright di ADAM Equipment Ltd.

Nessuna parte di questa pubblicazione può essere ristampata o tradotta in qualsiasi forma o con alcun mezzo senza la previa autorizzazione di Adam.

Adam Equipment si riserva il diritto di apportare modifiche alla tecnologia, caratteristiche, specifiche e progettazione delle apparecchiature senza alcun preavviso.

Tutte le informazioni contenute in questa pubblicazione sono al meglio della nostra conoscenza attuale, completa e precisa al momento del rilascio. Tuttavia, noi non siamo responsabili per interpretazioni che potrebbero derivare dalla lettura di questo materiale.

WEEE 2012/19/EU



This device may not be disposed of in domestic waste. This also applies to countries outside the EU, per their specific requirements. Disposal of batteries (if fitted) must conform to local laws and restrictions.

Cet appareil ne peut être éliminé avec les déchets ménagers. L'élimination de la batterie doit être effectuée conformément aux lois et restrictions locales.

Dieses Gerät nicht mit dem Hausmüll entsorgt.

Dispositivo no puede ser desechado junto con los residuos domésticos

Dispositivo non può essere smaltito nei rifiuti domestici.

FCC / IC CLASS A DIGITAL DEVICE EMC VERIFICATION STATEMENT

NOTE: This equipment has been tested and found to comply with the limits for a Class A digital device, pursuant to Part 15 of the FCC rules and Canadian ICES-003/NMB-003 regulation. These limits are designed to provide reasonable protection against harmful interference when the equipment is operated in a commercial environment. This equipment generates, uses and can radiate radio frequency energy and, if not installed and used in accordance with the instruction manual, may cause harmful interference to radio communications. Operation of this equipment in a residential area is likely to cause harmful interference in which case the user will be required to correct the interference at his own expense.



Adam Equipment products have been tested with, and are always supplied with mains power adaptors which meet all legal requirements for the intended country or region of operation, including electrical safety, interference and energy efficiency. As we often update adaptor products to meet changing legislation it is not possible to refer to the exact model in this manual. Please contact us if you need specifications or safety information for your particular item. Do not attempt to connect or use an adaptor not supplied by us.

ADAM EQUIPMENT is an ISO 9001:2008 certified global company with more than 40 years' experience in the production and sale of electronic weighing equipment.

Adam products are predominantly designed for the Laboratory, Educational, Health and Fitness, Retail and Industrial Segments. The product range can be described as follows:

- Analytical and Precision Laboratory Balances
- Compact and Portable Balances
- High Capacity Balances
- Moisture analysers / balances
- Mechanical Scales
- Counting Scales
- Digital Weighing/Check-weighing Scales
- High performance Platform Scales
- Crane scales
- Mechanical and Digital Electronic Health and Fitness Scales
- Retail Scales for Price computing

For a complete listing of all Adam products visit our website at www.adamequipment.com

<p>Adam Equipment Co. Ltd. Maidstone Road, Kingston Milton Keynes MK10 0BD UK Phone:+44 (0)1908 274545 Fax: +44 (0)1908 641339 e-mail: sales@adamequipment.co.uk</p>	<p>Adam Equipment Inc. 1, Fox Hollow Rd. 06478 USA Phone: +1 203 790 4774 Fax: +1 203 792 3406 e-mail: sales@adamequipment.com</p>	<p>AE Adam GmbH. Instenkamp 4 D-24242 Felde Germany Phone +49 (0)4340 40300 0 Fax: +49 (0)4340 40300 20 e-mail: sales@adamequipment.co.za</p>
<p>Adam Equipment S.A. (Pty) Ltd. 7 Megawatt Road, Spartan EXT 22 Kempton Park, Johannesburg, Republic of South Africa Phone +27 (0)11 974 9745 Fax: +27 (0)11 392 2587 e-mail: sales@adamequipment.co.za</p>	<p>Adam Equipment (S.E. ASIA) PTY Ltd 2/71 Tacoma Circuit CANNING VALE 6155 Perth Western Australia Phone: +61 (0) 8 6461 6236 Fax +61 (0) 8 9456 4462 e-mail: sales@adamequipment.com.au</p>	<p>Adam Equipment (Wuhan) Co. Ltd. A Building East Jianhua Private Industrial Park Zhuanyang Avenue Wuhan Economic & Technological Development Zone 430056 Wuhan P.R.China Phone: + 86 (27) 59420391 Fax + 86 (27) 59420388 e-mail: info@adamequipment.com.cn</p>

© Copyright by Adam Equipment Co. All rights reserved. No part of this publication may be reprinted or translated in any form or by any means without the prior permission of Adam Equipment.

Adam Equipment reserves the right to make changes to the technology, features, specifications and design of the equipment without notice.

All information contained within this publication is to the best of our knowledge timely, complete and accurate when issued. However, we are not responsible for misinterpretations which may result from the reading of this material.

The latest version of this publication can be found on our Website.

www.adamequipment.com